

- Ⓧ **Bedienungsanleitung
Stromerzeuger**
- Ⓛ **Navodila za uporabo
Generator električnega toka**
- Ⓜ **Használati utasítás
Áramfejlesztő**
- ⓂⓇ **Upute za uporabu
Generator struje**
- Ⓡ **Uputstva za upotrebu
Generator struje**
- Ⓒ **Návod k použití
Generátor**
- Ⓚ **Návod na obsluhu
Elektrický generátor**

Einhell[®]

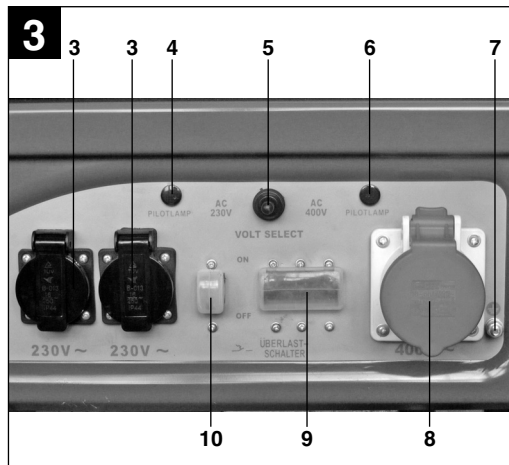
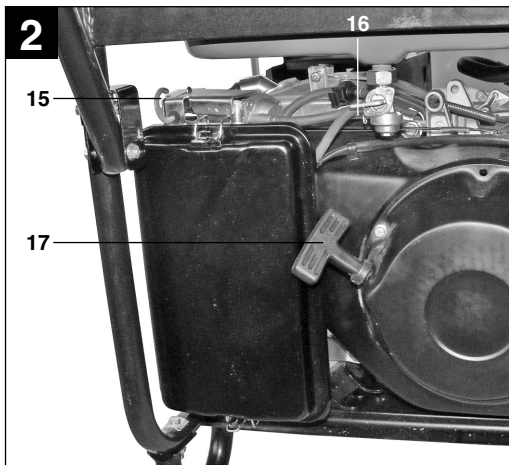
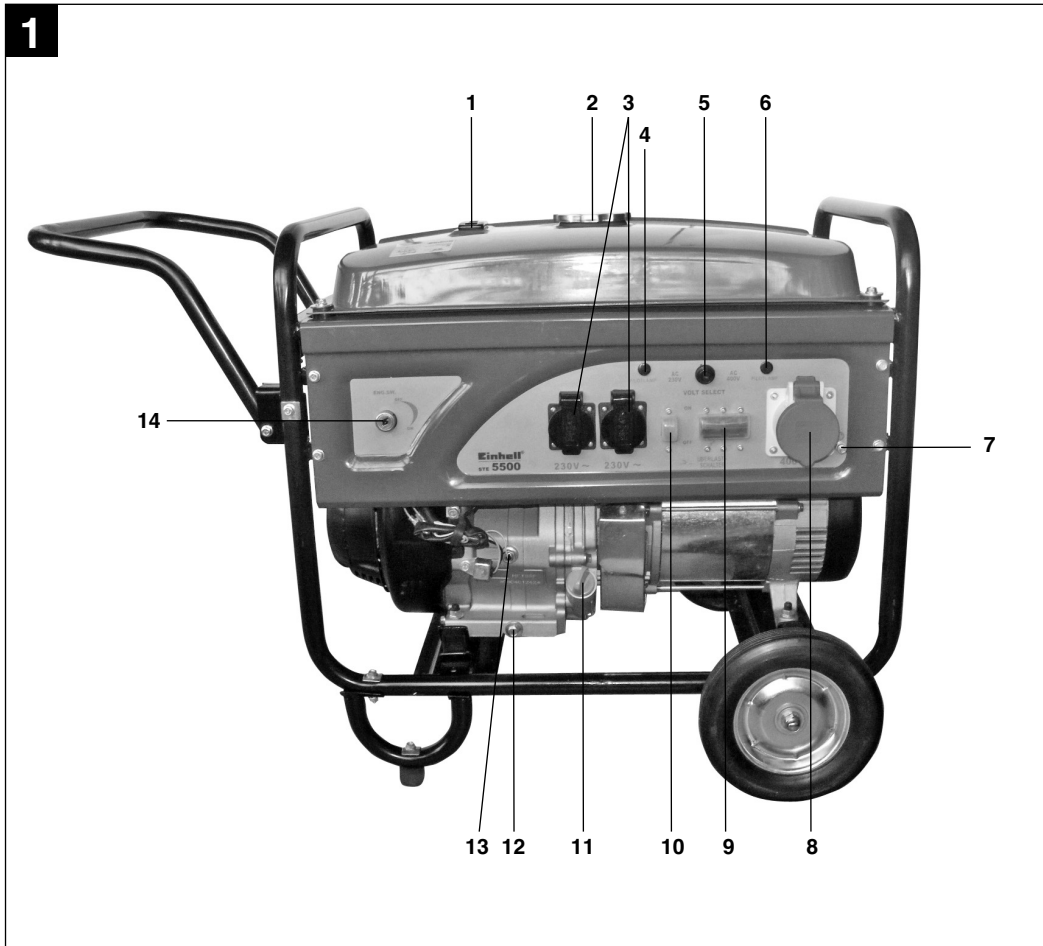
4

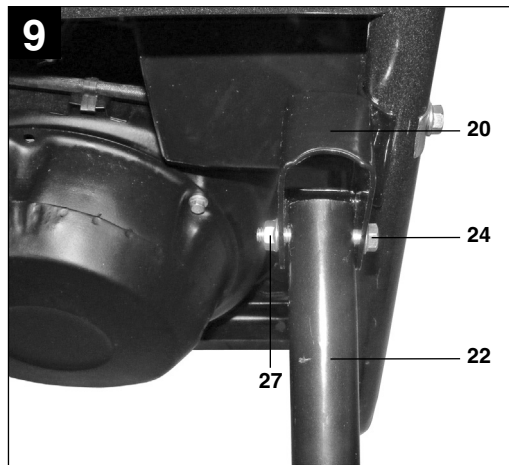
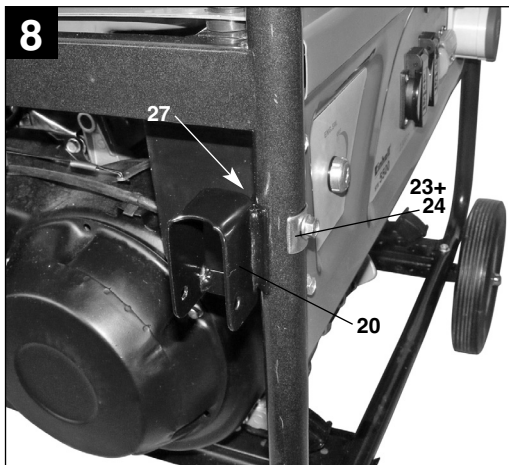
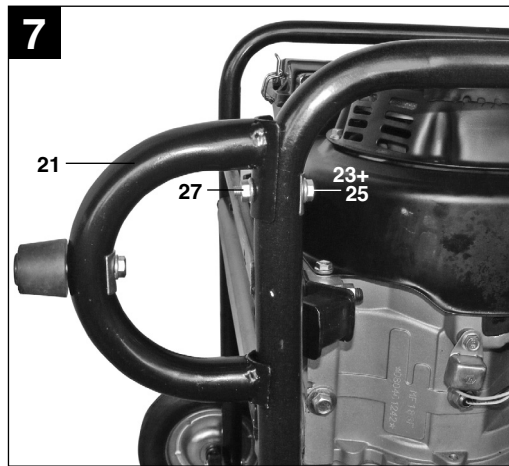
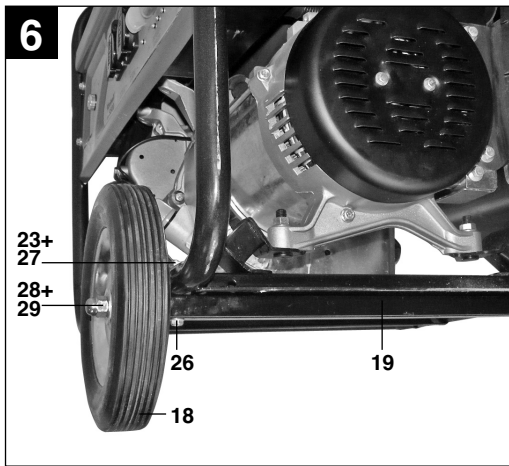
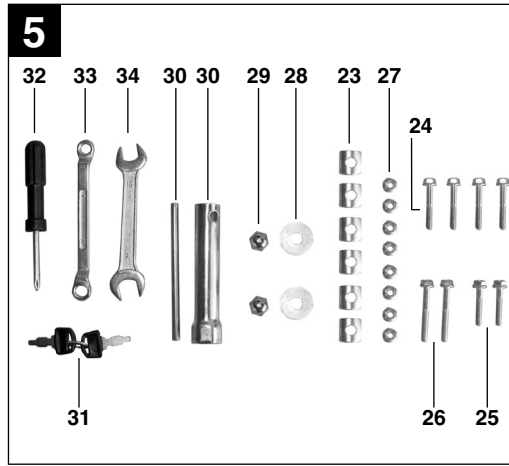
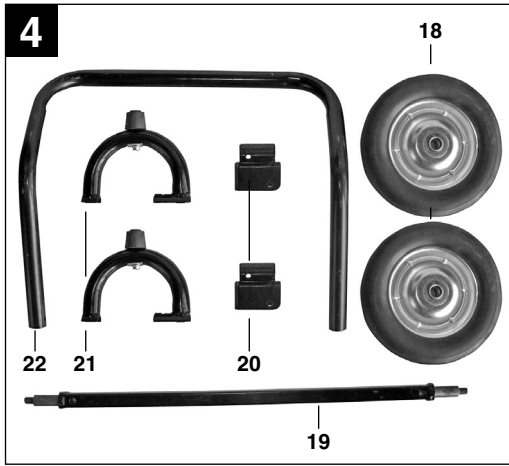
CE

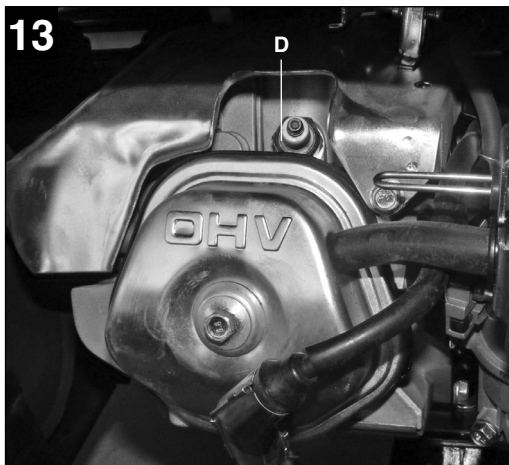
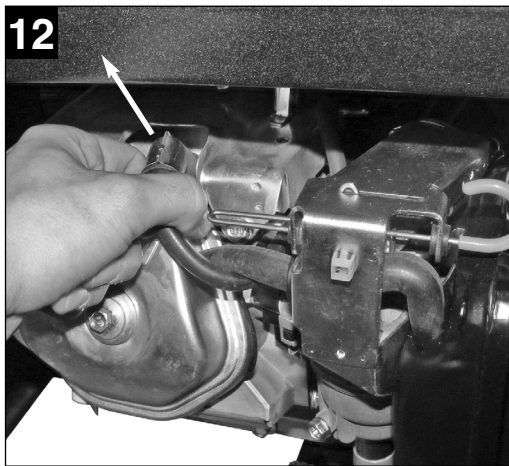
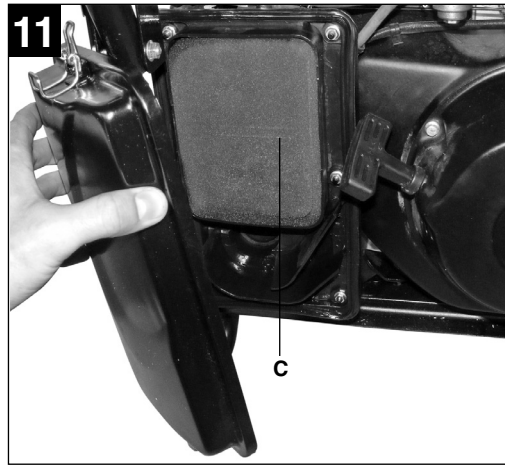
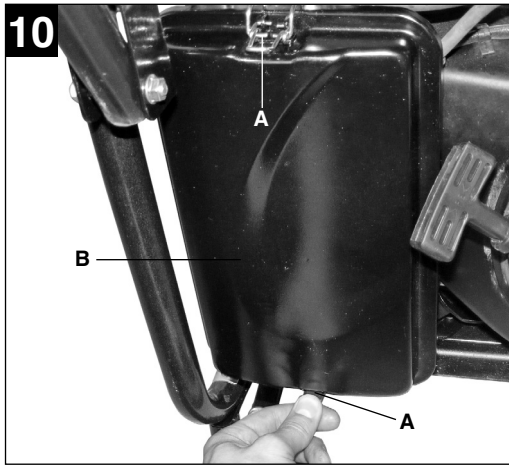
Art.-Nr.: 41.523.33

I.-Nr.: 01017

RT-PG **5500 D**







14

		1
		2
		3
		4

Inhaltsverzeichnis

1. Sicherheitshinweise
2. Gerätebeschreibung
3. Bestimmungsgemäße Verwendung
4. Technische Daten
5. Vor Inbetriebnahme
6. Bedienung
7. Reinigung, Wartung und Ersatzteilbestellung
8. Entsorgung und Wiederverwendung
9. Fehlersuchplan

D**⚠ Achtung!**

Beim Benutzen von Geräten müssen einige Sicherheitsvorkehrungen eingehalten werden, um Verletzungen und Schäden zu verhindern. Lesen Sie diese Bedienungsanleitung deshalb sorgfältig durch. Bewahren Sie diese gut auf, damit Ihnen die Informationen jederzeit zur Verfügung stehen. Falls Sie das Gerät an andere Personen übergeben sollten, händigen Sie diese Bedienungsanleitung bitte mit aus. Wir übernehmen keine Haftung für Unfälle oder Schäden, die durch Nichtbeachten dieser Anleitung und den Sicherheitshinweisen entstehen.

Erklärung der Hinweisschilder auf dem Gerät (Bild 14)

1. **Achtung!** Bedienungsanleitung lesen.
2. **Achtung!** Heiße Teile. Abstand halten.
3. **Achtung!** Während des Tankens Motor abstellen.
4. **Achtung!** Nicht in unbelüfteten Räumen betreiben.

1. Sicherheitshinweise

- Es dürfen keine Veränderungen am Stromerzeuger vorgenommen werden.
- Es dürfen für Wartung und Zubehör nur Originalteile verwendet werden.
- Achtung: Vergiftungsgefahr, Abgase, Kraftstoffe und Schmierstoffe sind giftig, Abgase dürfen nicht eingeatmet werden.
- Kinder sind vom Stromerzeuger fernzuhalten
- Achtung: Verbrennungsgefahr, Abgasanlage und Antriebsaggregat nicht berühren
- Benutzen Sie einen geeigneten Gehörschutz, wenn Sie sich in der Nähe des Gerätes befinden.
- Achtung: Benzin und Benzindämpfe sind leicht entzündlich bzw. explosiv.
- Den Stromerzeuger nicht in unbelüfteten Räumen oder in leicht entflammbarer Umgebung betreiben. Wenn der Generator in gut belüfteten Räumen betrieben werden soll, müssen die Abgase über einen Abgasschlauch direkt ins Freie geleitet werden. Achtung: Auch beim Betrieb eines Abgasschlauches können giftige Abgase entweichen. Wegen der Brandgefahr, darf der Abgasschlauch niemals auf brennbare Stoffe gerichtet werden.
- Explosionsgefahr: Den Stromerzeuger niemals in Räumen mit leicht entzündlichen Stoffen betreiben.
- Die voreingestellte Drehzahl des Herstellers darf nicht verändert werden. Stromerzeuger oder angeschlossene Geräte können beschädigt werden.
- Während des Transports ist der Stromerzeuger gegen Verrutschen und Kippen zu sichern.
- Den Generator mindestens 1m entfernt von Wänden oder angeschlossenen Geräten aufstellen.
- Dem Stromerzeuger einen sicheren, ebenen Platz geben. Drehen und Kippen oder Standortwechsel während des Betriebes ist verboten.
- Beim Transport und Auftanken den Motor stets abschalten.
- Darauf achten, dass beim Auftanken kein Kraftstoff auf den Motor oder Auspuff verschüttet wird.
- Stromerzeuger niemals bei Regen oder Schneefall betreiben.
- Den Stromerzeuger nie mit nassen Händen anfassen
- Schützen Sie sich vor elektrischen Gefahren.
- Verwenden Sie im Freien nur dafür zugelassene und entsprechend gekennzeichnete Verlängerungskabel (H07RN..).
- Bei Verwendung von Verlängerungsleitungen darf deren Gesamtlänge für 1,5 mm² 50 m, für 2,5 mm² 100 m nicht überschreiten.
- An den Motor- und Generatoreinstellungen dürfen keine Veränderungen vorgenommen werden.
- Reparatur- und Einstellarbeiten dürfen nur durch autorisiertes Fachpersonal ausgeführt werden.
- Nicht in der Nähe von offenem Licht, Feuer oder Funkenflug betanken, bzw. den Tank entleeren. Nicht rauchen!
- Berühren Sie keine mechanisch bewegten oder heißen Teile. Entfernen Sie keine Schutzabdeckungen.
- Die Geräte dürfen keiner Feuchtigkeit oder Staub ausgesetzt werden. Zulässige Umgebungstemperatur -10 bis +40°, Höhe: 1000 m über NN, rel. Luftfeuchtigkeit: 90 % (nicht kondensierend)
- Der Generator wird von einem Verbrennungsmotor angetrieben, der im Bereich des Auspuffes (auf der gegenüber liegenden Seite der Steckdose) und Auspuffaustritts Hitze erzeugt. Meiden Sie die Nähe dieser Oberflächen wegen der Gefahr von Hautverbrennungen.
- Bei den technischen Daten unter Schalleistungspegel (L_{WA}) und Schalldruckpegel (L_{PA}) angegebene Werte stellen Emissionspegel dar und sind nicht zwangsläufig sichere Arbeitspegel. Da es einen Zusammenhang zwischen Emissions- und Immissionspegeln gibt, kann dieser nicht zuverlässig zur Bestimmung eventuell erforderlicher, zusätzlicher Vorsichts-

maßnahmen herangezogen werden. Einflussfaktoren auf den aktuellen Immissionspegel der Arbeitskraft schließen die Eigenschaften des Arbeitsraumes, andere Geräuschquellen, etc., wie z.B. die Anzahl der Maschinen und anderer angrenzender Prozesse und die Zeitspanne, die ein Bediener dem Lärm ausgesetzt ist, ein. Ebenfalls kann der zulässige Immissionspegel von Land zu Land abweichen. Dennoch wird diese Information dem Betreiber der Maschine die Möglichkeit bieten, eine bessere Abschätzung der Risiken und Gefährdungen durchzuführen.

Achtung: Verwenden Sie ausschließlich bleifreies Benzin als Kraftstoff.

⚠️ WARNUNG

Lesen Sie alle Sicherheitshinweise und Anweisungen. Versäumnisse bei der Einhaltung der Sicherheitshinweise und Anweisungen können elektrischen Schlag, Brand und/oder schwere Verletzungen zur Folge haben.

Bewahren Sie alle Sicherheitshinweise und Anweisungen für die Zukunft auf.

2. Gerätebeschreibung (Bild 1-5)

1. Tankanzeige
2. Tankdeckel
3. 2 x 230V~ Steckdose
4. Anzeige 230V~ Betrieb
5. Umschalter 230V~/400V 3~
6. Anzeige 400V 3~ Betrieb
7. Erdungsanschluss
8. 400 V~ Steckdose
9. Sicherheitsauslöser 400V 3~
10. Sicherheitsauslöser 230V ~
11. Öleinfüllschraube
12. Ölablassschraube
13. Ölmangelsicherung
14. Ein-/ Ausschalter
15. Chochebel
16. Benzinhahn
17. Reversierstarteinrichtung
18. Räder
19. Räder-Halterung
20. Schubbügelhalter
21. Standfüße
22. Schubbügel
23. 6 x Beilagscheibe gebogen
24. 4 x M6 x 40mm Schrauben
25. 2 x M6 x 35mm Schrauben
26. 2 x M6 x 55mm Schrauben

27. 8 x Muttern M6
28. 2 x Beilagscheibe M10
29. 2 x Muttern M10
30. Zündkerzenschlüssel
31. 2 x Schlüssel
32. Schraubendreher
33. Ringschlüssel
34. Maulschlüssel

3. Bestimmungsgemäße Verwendung

Das Gerät ist für alle Anwendungen, welche für einen Betrieb an 230V~/ 400V 3~ vorgesehen sind, geeignet. Beachten Sie unbedingt die Einschränkungen in den zusätzlichen Sicherheitshinweisen. Zweck des Generators ist der Antrieb von Elektrowerkzeugen und die Stromversorgung von Beleuchtungsquellen. Bei Haushaltsgeräten prüfen Sie bitte die Eignung nach den jeweiligen Herstellerangaben. Fragen Sie im Zweifel einen autorisierten Fachhändler.

Die Maschine darf nur nach ihrer Bestimmung verwendet werden. Jede weitere darüber hinausgehende Verwendung ist nicht bestimmungsgemäß. Für daraus hervorgerufene Schäden oder Verletzungen aller Art haftet der Benutzer/Bediener und nicht der Hersteller.

Bitte beachten Sie, dass unsere Geräte bestimmungsgemäß nicht für den gewerblichen, handwerklichen oder industriellen Einsatz konstruiert wurden. Wir übernehmen keine Gewährleistung, wenn das Gerät in Gewerbe-, Handwerks- oder Industriebetrieben sowie bei gleichzusetzenden Tätigkeiten eingesetzt wird.

4. Technische Daten

Generator:	Synchron
Schutzart:	IP23
Dauerleistung P_{nenn} (S1):	3600 W/400 V 3~; 3000 W/230 V~
Maximalleistung P_{max} (S2 5 min):	5500 W/400 V 3~; 3300 W/230 V~
Nennspannung U_{nenn} :	2 x 230 V~/1x 400 V 3~
Nennstrom I_{nenn} :	13,1 A (230V~/) / 5,2 A (400V 3~)
Frequenz F_{nenn} :	50 Hz
Bauart Antriebsmotor:	4 Takt

D

Hubraum:	390 cm ³
Max. Leistung:	9,55 kW / 13 PS
Kraftstoff:	Benzin
Tankinhalt:	25 l
Motoröl:	0,6 l (15W40)
Verbrauch bei 2/3 Last:	ca. 2,6 l/h
Gewicht:	79 kg
Schalldruckpegel L _{pA} :	74,1 dB(A)
Schalleistungspegel L _{WA} :	96 dB (A)
Leistungsfaktor cos φ:	1
Leistungsklasse:	G1
Temperatur max:	40°C
Max. Aufstellhöhe (üNN):	1000 m
Zündkerze:	NGK; BPR5ES

Betriebsart S1 (Dauerbetrieb)

Die Maschine kann dauerhaft mit der angegebenen Leistung betrieben werden.

Betriebsart S2 (Kurzzeitbetrieb)

Die Maschine darf kurzzeitig mit der angegebenen Leistung betrieben werden (5 min). Danach muss die Maschine eine Zeitspanne stillstehen, um sich nicht unzulässig zu erwärmen (5 min).

5. Vor Inbetriebnahme**5.1 Montage****5.1.1 Montage der Räder (Abb. 6)**

Räder-Halterung (Pos. 19) am Rahmen des Stromerzeugers mit 2 Schrauben (Pos. 26), 2 gebogenen Beilagscheiben (Pos. 23) und 2 M6 Muttern (Pos. 27) befestigen. Anschließend die Räder (Pos. 18) auf die Räder-Halterung stecken und mit jeweils einer Beilagscheibe M10 (Pos. 28) und einer Mutter M10 (Pos. 29) fixieren. Dabei darauf achten, dass die stark gewölbten Seiten der Räder in Richtung Rahmen zeigen, da sonst das Rad am Rahmen schleift.

5.1.2 Montage der Standfüße (Abb. 7)

Standfuß (Pos. 21) wie in Abbildung 7 zu sehen an den Rahmen halten. Schraube (Pos. 25) zuerst durch eine gebogene Beilagscheibe (Pos. 23) führen, anschließend durch die Bohrung im Rahmen und die Bohrung im Standfuß (Pos. 21) stecken und mit einer Mutter (Pos. 27) festschrauben.

5.1.3 Montage des Schubbügels (Abb. 8/9)

Schraube (Pos.24) zuerst durch eine gebogene Beilagscheibe (Pos.23) führen, anschließend durch die Bohrung im Rahmen und die Bohrung im Schubbügelhalter (Pos.20) stecken und mit einer Mutter (Pos.27) festschrauben.

Schubbügel (Pos.22) in die beiden Führungen der Schubbügelhalter (Pos.20) einführen und anschließend mit einer Schraube (Pos.24), einer Mutter (Pos.27) wie in Abb. 9 gezeigt festschrauben.

5.2 Elektrische Sicherheit:

- elektrische Zuleitungen und angeschlossene Geräte müssen in einem einwandfreien Zustand sein.
- Es dürfen nur Geräte angeschlossen werden, deren Spannungsangabe mit der Ausgangsspannung des Stromerzeugers übereinstimmt.
- Niemals den Stromerzeuger mit dem Stromnetz (Steckdose) verbinden.
- Die Leitungslängen zum Verbraucher sind möglichst kurz zu halten.

5.3 Umweltschutz

- verschmutztes Wartungsmaterial und Betriebsstoffe in einer dafür vorgesehenen Sammelstelle abgeben
- Verpackungsmaterial, Metall und Kunststoffe dem Recycling zuführen.

5.4 Erdung

Zur Ableitung statischer Aufladungen ist eine Erdung des Gehäuses nötig. Hierzu ein Kabel auf der einen Seite am Erdungsanschluss des Generators (Abb. 3/ Pos. 7) und auf der anderen Seite mit einer externen Masse (z. B. Staberder) verbinden.

Achtung! Bei Erstinbetriebnahme muss Motorenöl und Kraftstoff eingefüllt werden.

- Kraftstoffstand prüfen, eventuell nachfüllen
- Für ausreichende Belüftung des Geräts sorgen
- Vergewissern Sie sich, dass das Zündkabel an der Zündkerze befestigt ist
- Die unmittelbare Umgebung des Stromerzeugers begutachten
- Eventuell angeschlossenes elektrisches Gerät vom Stromerzeuger trennen

6. Bedienung

6.1 Motor starten

- Benzinhahn (Abb. 2/ Pos. 16) öffnen; hierfür den Hahn nach unten drehen
- Ein-/Ausschalter (Abb.1 /Pos. 14) auf Stellung "ON" bringen
- Chochebel (Abb. 2/ Pos. 15) auf Stellung I Ø I bringen.
- Den Motor mit dem Reversierstarter (Abb. 2/ Pos. 17) starten; hierfür am Griff kräftig anziehen. Sollte der Motor nicht gestartet haben, nochmals am Griff anziehen.
Achtung! Den Startseilzug immer langsam bis zum ersten Widerstand herausziehen bevor dieser zum Starten schnell herausgezogen wird. Lassen Sie den Startseilzug nach erfolgtem Starten nicht zurückschleudern.
- Chochebel (Abb. 2/ Pos. 15) nach dem Starten des Motors wieder zurückschieben.

Achtung!

Beim Starten mit dem Reservierstarter kann es durch plötzlichen Rückschlag, verursacht durch den anlaufenden Motor, zu Verletzungen an der Hand kommen. Tragen Sie zum Starten Schutzhandschuhe.

6.2 Belasten des Stromerzeugers

- Wenn Sie den Umschalter (Abb.1/ Pos.5) nach links stellen, können Sie die 230V~ Steckdosen benutzen. Achtung: Obwohl in dieser Stellung die Dauerleistung (S1) von 3000 W auf die 2 Steckdosen aufgeteilt wird, können Sie auch nur eine Steckdose mit 3000 W belasten. Die Gesamtbelastung beider Steckdosen darf kurzzeitig (S2) für 5min. maximal 3300 W betragen.
- Wenn Sie den Umschalter (Abb.1/ Pos.5) nach rechts stellen, ist die 400V 3~ Steckdose aktiv. Achtung: Diese Steckdose darf dauernd (S1) mit 3600W und kurzzeitig (S2) für max. 5min. mit 5500W belastet werden.
- Der Stromerzeuger ist für 230 V~ und 400 V 3~ Wechselspannungsgeräte geeignet.
- Den Generator nicht an ein Haushaltsnetz anschließen, dadurch kann eine Beschädigung des Generators oder anderer Elektrogeräte im Haus verursacht werden.

Hinweis: Manche Elektrogeräte (Motorstichsägen, Bohrmaschinen usw.) können einen höheren Stromverbrauch haben, wenn sie unter erschwerten Bedingungen eingesetzt werden. Manche Elektrogeräte (z. B. TV-Geräte, Computer,...) dürfen nicht mit einem Generator betrieben werden. Fragen Sie im Zweifelsfall beim Hersteller Ihres Gerätes nach.

6.3 Überlastungsschutz

Der Stromerzeuger ist mit Überlastschutz ausgestattet. Dieser schaltet die jeweiligen Steckdosen bei Überlastung ab.

Achtung! Sollte dieser Fall auftreten so reduzieren Sie die elektrische Leistung, welche Sie dem Stromerzeuger entnehmen oder entfernen Sie defekte angeschlossene Geräte.

Achtung! Defekte Überlastschalter dürfen nur durch baugleiche Überlastschalter mit gleichen Leistungsdaten ersetzt werden. Wenden Sie sich hierfür an Ihren Kundendienst.

230V~ Steckdosen:

Bei Überlastung werden die 230V~ Steckdosen (Abb.3/Pos.3) abgeschaltet. Durch Einschalten des Überlastschalters (Abb.3/ Pos.10) können die 230V~ Steckdosen wieder in Betrieb genommen werden.

400V 3~ Steckdose:

Bei Überlastung wird die 400V 3~ Steckdose (Abb.3/Pos.8) abgeschaltet. Durch Einschalten des Überlastschalters (Abb.3/ Pos.9) kann die 400V 3~ Steckdose wieder in Betrieb genommen werden.

6.4 Motor abstellen

- Den Stromerzeuger kurz ohne Belastung laufen lassen, bevor Sie ihn abstellen, damit das Aggregat "nachkühlen" kann.
- Den Ein- /Ausschalter (Abb. 1/ Pos. 14) auf Stellung "OFF" bringen
- Den Benzinhahn schließen.

7. Reinigung, Wartung und Ersatzteilbestellung

Stellen Sie vor allen Reinigungs- und Wartungsarbeiten den Motor ab und ziehen Sie den Zündkerzenstecker von der Zündkerze.

Achtung: Stellen Sie das Gerät sofort ab und wenden Sie sich an Ihre Service Station:

- Bei ungewöhnlichen Schwingungen oder Geräuschen
- Wenn der Motor überlastet scheint oder Fehlzündungen hat

7.1 Reinigung

- Halten Sie Schutzvorrichtungen, Luftschlitze und Motorenhäuser so staub- und schmutzfrei wie möglich. Reiben Sie das Gerät mit einem sauberen Tuch ab oder blasen Sie es mit

D

Druckluft bei niedrigem Druck aus.

- Wir empfehlen, dass Sie das Gerät direkt nach jeder Benutzung reinigen.
- Reinigen Sie das Gerät regelmäßig mit einem feuchten Tuch und etwas Schmierseife. Verwenden Sie keine Reinigungs- oder Lösungsmittel; diese könnten die Kunststoffteile des Gerätes angreifen. Achten Sie darauf, dass kein Wasser in das Geräterinnere gelangen kann.

7.2 Luftfilter

Beachten Sie hierzu auch die Service-Informationen.

- Luftfilter regelmäßig reinigen, wenn nötig tauschen
- Öffnen Sie die beiden Klammern (Abb. 10/ Pos. A) und entfernen Sie den Luftfilterdeckel (Abb. 10/ Pos. B)
- Entnehmen Sie die Filterelemente (Abb. 11/ Pos. C)
- Zum Reinigen der Elemente dürfen keine scharfen Reiniger oder Benzin verwendet werden.
- Die Elemente durch Ausklopfen auf einer flachen Fläche reinigen. Bei starker Verschmutzung mit Seifenlauge waschen, anschließend mit klarem Wasser ausspülen und an der Luft trocknen lassen.
- Der Zusammenbau erfolgt in umgekehrter Reihenfolge.

7.3 Zündkerze

Überprüfen Sie die Zündkerze erstmals nach 20 Betriebsstunden auf Verschmutzung und reinigen Sie diese gegebenenfalls mit einer Kupferdrahtbürste. Danach die Zündkerze alle 50 Betriebsstunden warten.

- Ziehen Sie den Zündkerzenstecker (Abb. 12) mit einer Drehbewegung ab.
- Entfernen Sie die Zündkerze (Abb. 13/ Pos. D) mit dem beiliegenden Zündkerzenschlüssel
- Der Zusammenbau erfolgt in umgekehrter Reihenfolge

7.4 Ölwechsel, Ölstand prüfen (vor jedem Gebrauch)

Der Motorölwechsel sollte bei betriebswarmen Motor durchgeführt werden.

- Nur Motorenöl (15W40) verwenden
- Stromerzeugeraggregat auf geeigneter Unterlage leicht schräg gegen die Ölablassschraube abstellen.
- Öleinfüllschraube (Abb.1/ Pos. 11) öffnen
- Ölablassschraube (Abb. 1/ Pos. 12) öffnen und warmes Motorenöl in einen Auffangbehälter ablassen

- Nach Auslaufen des Altöls Ölablassschraube schließen und Stromerzeuger wieder eben aufstellen.
- Motoröl bis zur oberen Markierung des Ölmesstabs einfüllen.
- **Achtung:** Ölmesstab zum Prüfen des Ölstandes nicht einschrauben sondern nur bis zum Gewinde einstecken.
- Das Altöl muss ordentlich entsorgt werden.

7.5 Ölabschaltautomatik

Die Ölabschaltautomatik spricht an, wenn zu wenig Motoröl vorhanden ist. Der Motor kann in diesem Fall nicht gestartet werden oder stellt sich nach kurzer Zeit automatisch ab. Ein Starten ist erst nach Auffüllen von Motoröl möglich.

7.6 Ersatzteilbestellung:

Bei der Ersatzteilbestellung sollten folgende Angaben gemacht werden;

- Typ des Gerätes
 - Artikelnummer des Gerätes
 - Ident-Nummer des Gerätes
 - Ersatzteilnummer des erforderlichen Ersatzteils
- Aktuelle Preise und Infos finden Sie unter www.isc-gmbh.info

8. Entsorgung und Wiederverwertung

Das Gerät befindet sich in einer Verpackung um Transportschäden zu verhindern. Diese Verpackung ist Rohstoff und ist somit wieder verwendbar oder kann dem Rohstoffkreislauf zurückgeführt werden. Das Gerät und dessen Zubehör bestehen aus verschiedenen Materialien, wie z.B. Metall und Kunststoffe. Führen Sie defekte Bauteile der Sondermüllentsorgung zu. Fragen Sie im Fachgeschäft oder in der Gemeindeverwaltung nach!

9. Fehlersuchplan

Störung	Ursache	Maßnahme
Motor kann nicht gestartet werden	Ölabschaltautomatik spricht an	Ölstand prüfen, Motoröl auffüllen
	Zündkerze verrußt	Zündkerze reinigen, bzw. tauschen. Elektrodenabstand 0,6 mm
	kein Kraftstoff	Kraftstoff nachfüllen / Benzinhahn überprüfen lassen
Generator hat zu wenig oder keine Spannung	Regler oder Kondensator defekt	Fachhändler aufsuchen
	Überstromschutzschalter ausgelöst	Schalter betätigen und Verbraucher verringern
	Luftfilter verschmutzt	Filter reinigen oder ersetzen

SLO

Vsebina

1. Varnostni napotki
2. Opis naprave
3. Predpisana namenska uporaba
4. Tehnični podatki
5. Pred uporabo
6. Uporaba
7. Čiščenje, vzdrževanje in naročanje nadomestnih delov
8. Odstranjevanje in ponovna uporaba
9. Načrt iskanja napak

⚠ Pozor!

Pri uporabi naprav je potrebno upoštevati nekatere preventivne varnostne ukrepe, da bi preprečili poškodbe in škodo. Zato skrbno preberite navodila za uporabo/varnostne napotke in jih dobro shranite tako, da boste imeli zmeraj na voljo potrebne informacije. V kolikor bi napravo predali drugim osebam, Vas prosimo, da jim izročite ta navodila za uporabo / varnostne napotke. Ne prevzemamo nobene odgovornosti za nezgode in škodo, do katerih bi prišlo zaradi neupoštevanja teh navodil in varnostnih napotkov.

Obrazložitev opozorilnih napisov na napravi (Slika 14)

1. **Pozor!** Preberite navodila za upravljanje.
2. **Pozor!** Vroči deli. Držite razdaljo.
3. **Pozor!** Med nalivanjem goriva ugasnite motor.
4. **Pozor!** Ne uporabljajte v neprezračanih prostorih.

1. Splošni varnostni napotki

- Na generatorju električnega toka ne smete izvajati nikakršnih sprememb.
- Za vzdrževanje in pribor smete uporabljati samo originalne dele.
- Pozor: Nevarnost zastrupitve! Prepovedano je vdihovati izpušne pline.
- Otroci se ne smejo zadrževati v bližini generatorja električnega toka.
- Pozor: Nevarnost opeklin! Ne dotikajte se opreme izpušnih plinov in pogonskega agregata.
- Uporabljajte primerno zaščito za ušesa, ko se nahajate v bližini naprave.
- Pozor ! Bencin in bencinske pare so lahko vnetljive oziroma eksplozivne.
- Generatorja električnega toka nikoli ne uporabljajte v neprezračevanih prostorih. Pri uporabi generatorja v dobro prezračevanih prostorih morate speljati izpušne pline preko cevi za izpušne pline neposredno na prosto. Pozor: Tudi pri uporabi cevi za odvajanje izpušnih plinov lahko pride do uhajanja strupenih izpušnih plinov. Zaradi nevarnosti požara ne sme biti cev za odvajanje izpušnih plinov nikoli usmerjena na gorljive snovi.
- Nevarnost eksplozije: Nikoli ne uporabljajte generatorja električnega toka v prostorih z lahko vnetljivimi snovmi.
- Števila vrtljajev, ki ga je že predhodno nastavil proizvajalec, ne smete spreminjati, ker v nasprotnem lahko poškodujete generator električnega toka ali na generator priključene naprave.
- Med transportom morate zavarovati generator električnega toka pred zdrsom in obračanjem.
- Generator morate postaviti najmanj 1 m vstran od zgradb ali priključenih naprav.
- Za generator električnega toka izberite varno, ravno mesto postavitve. Prepovedano je obračati in prevračati generator ali menjavati lokacijo generatorja, ko le-ta obratuje.
- Med transportom in med dolivanjem goriva zmeraj izključite motor generatorja.
- Pazite na to, da ne boste med dolivanjem goriva razlivali gorivo po motorju ali po izpušni cevi.
- Nikoli ne uporabljajte generatorja električnega toka v dežju ali sneženju.
- Nikoli ne prijemajte generatorja električnega toka z mokrimi rokami.
- Zaščitite se pred električnimi nevarnostmi. Na prostem uporabljajte samo v ta namen odobrene in ustrezne kableske podaljške (H07RN).
- V primeru uporabe kabselskih podaljškov ne sme njihova skupna dolžina presežata pri preseku žice 1,5 mm² 50 m in pri preseku žice 2,5 mm² 100 m.
- Na nastavitvah motorja in generatorja ne smete izvajati nobenih sprememb.
- Popravila in nastavitve sme izvajati samo pooblaščen strokovno usposobljeno osebje
- V bližini odprte luči, ognja ali iskenja ne dolivajte goriva oziroma ne praznite posode za gorivo. Ne kadite!
- Ne dotikajte se mehansko premičnih delov ali vročih delov. Ne odstranjujte nobenih zaščitnih pokrovov.
- Naprave ne smejo biti izpostavljene vlagi ali prahu. Dopustna temperatura okolice od -10 do +40°, max. nadmorska višina 1000 m, relativna zračna vlaga: 90 % (nekondenzna)
- Generator žene motor na notranje zgorevanje, ki v območju izpuha (na nasproti ležeči strani od vtičnic) in v območju izhoda izpuha tvori toploto. Izogibajte se bližini teh površin, ker obstaja nevarnost, da si opečete kožo.
- Vrednosti, ki so pri tehničnih podatkih navedene za nivo zvočne moči (L_{WA}) in za nivo zvočnega tlaka (L_{pA}), predstavljajo nivo emisije in niso nujno zanesljiv delovni nivo. Ker obstaja povezava med nivojem emisije in nivojem imisije, le-te ni možno zanesljivo uporabiti za določanje eventualno potrebnih, dodatnih preventivnih ukrepov. Faktorji, ki vplivajo na dejanski nivo imisije delovne moči, vključujejo karakteristike delovnega prostora, druge vire hrupa, itd., kot n.pr. število strojev in drugih v bližini izvajanih postopkov in časovni obseg, katerim je izpostavljeni upravljalec stroja. Prav tako lahko

SLO

dopustni nivo imisije odstopa od države do države. Vendarle pa bodo te informacije uporabniku stroja nudile možnost, da bolje izvede ocenitev rizikov in nevarnosti.

- Ne uporabljajte nobene električne opreme (tudi kabelskih podaljškov in priključkov), ki so pomanjkljivi.

Pozor: Kot gorivo uporabljajte izključno samo neosvinčeni bencin.

⚠ OPOZORILO!

Preberite varnostne napotke in navodila.

Neupoštevanje varnostnih napotkov in navodil ima lahko za posledico električni udar, požar in/ali hude poškodbe.

Shranite vse varnostne napotke in navodila za kasnejšo uporabo.

2. Opis naprave (Slike 1 - 5)

1. Prikaz goriva v posodi za gorivo
2. Pokrov posode za gorivo
3. 2 x 230 V ~ vtičnica
4. Prikaz 230 V ~ obratovanje
5. Preklopno stikalo 230 V ~/400 V 3 ~
6. Prikaz 400V 3 ~ obratovanje
7. Priključek za ozemljitev
8. 400 V ~ vtičnica
9. Varnostni sprožilnik 400 V 3 ~
10. Varnostni sprožilnik 230 V ~
11. Vijak odprtine za dolivanje olja
12. Vijak odprtine za izpust olja
13. Varovanje za primer pomnjanja olja
14. Stikalo za vklop/izklop
15. Ročica Choke
16. Bencinska pipica
17. Oprema za reverzivni zagon
18. Kolesa
19. Nosilec koles
20. Držalo potisnega ročaja
21. Stojne noge
22. Potisni ročaj
23. 6 x podložke, zapognjene
24. 4 x M6 x 40 mm vijaki
25. 2 x M6 x 35 mm vijaki
26. 2 x M6 x 55 mm vijaki
27. 8 x matica M6
28. 2 x podložka M10
29. 2 x matica M10
30. Ključ za vžigalno svečko
31. 2 x ključ
32. Izvijač

33. Očesni ključ

34. Zevni ključ

3. Namenska uporaba

Naprava je primerna za vse načine uporab, ki so predvideni za obratovanje na 230 V ~/400 V 3 ~. Brezpogojno upoštevajte omejitve v dodatnih varnostnih napotkih. Namen generatorja je pogon električnih orodij in oskrba virov razsvetljave z električnim tokom. Pri gospodinskih aparatih prosimo, da preverite primernost uporabe po dotičnih podatkih proizvajalca. V primeru dvoma povprašajte pri pooblaščenem trgovcu.

Stroj je dovoljeno uporabljati samo za namene, za katere je bil konstruirani. Vsaka druga uporaba ni dovoljena. Za kakršnokoli škodo ali poškodbe, ki bi nastale zaradi nedovoljene uporabe, nosi odgovornost uporabnik / upravljalec, ne pa proizvajalec.

Prosimo, da upoštevate, da naše naprave niso bile konstruirane za namene profesionalne, obrtniške ali industrijske uporabe. Ne prevzemamo nobenega jamstva, če se naprava uporablja za profesionalne, obrtniške ali industrijske namene ali za izvajanje podobnih dejavnosti.

4. Tehnični podatki

Generator:	sinhron
Vrsta zaščite:	IP 23
Trajna moč P - nazivna (S1):	3600 W/400 V 3~; 3000 W/230 V~
Največja moč P _{max} (S2 5 min):	5500 W/400 V 3~; 3300 W/230 V~
Nazivna napetost U:	2 x 230 V~/1 x 400 V 3~
Nazivni tok I:	13,1 A (230V~/) / 5,2 A (400V 3~)
Nazivna frekvenca F:	50 Hz
Vrsta pogonskega motorja:	4-taktni, zračno hlajeni
Prostornina motorja:	390 cm ³
Največja moč:	9,55 kW / 13 PS
Gorivo:	normalni bencin, neosvinčeni
Prostornina posode za gorivo:	25 l
Motorno olje:	ca. 0,6 l (15W40)
Poraba pri 2/3 obremenitve:	ca. 2,6 l/h
Teža:	79 kg
Nivo zvočnega tlaka L _{pA} :	74,1 dB(A)

Nivo zvočne moči L_{WA}	96 dB(A)
Faktor učinkovitosti $\cos \varphi$:	1
Razred zmogljivosti:	G1
Temperatura max:	40 °C
Max. višina postavitve (nadmorska višina):	1000 m
Vžigalna svečka:	NGK; BPR5ES

Način delovanja S1 (trajno delovanje)

Stroj lahko z navedeno močjo dela trajno.

Način delovanja S2 (kratkotrajno delovanje)

Stroj lahko z navedeno močjo dela kratkotrajno. Po tem času mora stroj določen čas mirovati, da se ne bi segrel do nedopustne meje.

5. Pred zagonom

5.1 Montaža

5.1.1 Montaža koles (Slika 6)

Nosilec koles (Poz. 19) pritrdite na okvir generatorja z 2 vijakoma (Poz. 26), 2 zapognjenima podložkama (Poz. 23) in 2 maticama M6 (Poz. 27). Potem postavite kolesa (Poz. 18) na nosilec koles in jih fiksirajte s po eno podložko M10 (Poz. 28) in eno matico M10 (Poz. 29). Pri tem pazite na to, da bodo močno izbočene strani koles gledale v smeri okvirja. V nasprotnem se bo kolo brusilo ob okvir.

5.1.2 Montaža stojnih nog (Slika 7)

Kot je razvidno na sliki 7 držite stojno nogo (Poz. 21) na okvirju. Vijak (Poz. 25) najprej vstavite skozi upognjeno podložko (Poz. 23), potem skozi luknjo v okvirju in na koncu skozi luknjo stojne noge (Poz. 21) in privijte z matico (Poz. 27).

5.1.3 Montaža potisnega ročaja (Slika 8/9)

Vijak (Poz. 24) najprej vstavite skozi zapognjeno podložko (Poz. 23), potem ga vstavite skozi luknjo na okvirju in luknjo na držalu potisnega ročaja (Poz. 20) in privijte z matico (Poz. 27).

Potisni ročaj (Poz. 22) potisnite v obe vodili držala potisnega ročaja (Poz. 20) in potem privijte z vijakom (Poz. 24), matico (Poz. 27) kot je prikazano na sliki 9.

5.2 Električna varnost:

- Električni dovodni kabli in priključene naprave morajo biti v brezhibnem stanju.
- Priključujete lahko samo naprave, katerih napačnostni podatki odgovarjajo izhodni napetosti generatorja električnega toka.

- Nikoli ne priključujte generatorja električnega toka na električno omrežje (električna omrežna vtičnica).
- Dolžine kablov do porabnikov naj so po možnosti čim krajše.

5.3 Zaščita okolja

- Umazani material za vzdrževanje in pogonske snovi odstranjujte na zbirna mesta, ki so predvidena za te namene.
- Embalažni material, kovine in plastiko predajte v recikliranje.

5.4 Ozemljitev

Za odvajanje statičnih nabojev je dopustna ozemljitev ohišja. V ta namen povežite kabel na eni strani na ozemljitvenem priključku generatorja (Slika 3/7) in na drugi strani na zunanjo maso (n.pr. palično ozemljilo).

Pozor! Pred prvim zagonom morate naliti motorno olje in gorivo.

- Preverite stanje goriva in ga po potrebi dolijte.
- Poskrbite za zadostno zračenje naprave.
- Prepričajte se, če je vžigalni kabel pritrjen na vžigalno svečko.
- Preglejte neposredno okolico generatorja električnega toka.
- Odklopite eventualno priključeno električno napravo od generatorja električnega toka.

6. Uporaba

6.1 Zagon motorja

- Odprite bencinsko pipo (Slika 2/Poz. 16) tako, da jo obrnete navzdol.
- Stikalo za vklop/izklop (Slika 1/Poz. 14) postavite v položaj "ON".
- Ročico Choke (Slika 2/Poz. 15) postavite v položaj I Ø I.
- Motor zaženite z reverzivnim zaganjačem (Slika 2/Poz. 17) tako, da močno potegnete za ročaj. Če motor ne bi vžgal, ponovno potegnite za ročaj. **Pozor!** Zagonsko vrstico zmeraj najprej potegnite počasi dokler ne začutite prvi upor in jo potem na hitro izvlecite. Po zagonu ne pustite vrvice, da bi hitro vskočila nazaj.
- Po zagonu motorja ponovno potisnite ročico Choke (Slika 2/Poz. 15) nazaj.

Pozor !

Pri zagonu z reverzivnim zaganjačem lahko pride zaradi nenadnega povratnega sunka zaradi zagona motorja do poškodb rok. Za zagon uporabljajte zaščitne rokavice.

SLO**6.2 Obremenitev generatorja**

- Če obrnete preklopno stikalo (Slika 1/Poz. 5) na levo, lahko uporabljate vtičnico 230 V ~. **Pozor!** Čeprav je v tem položaju trajna moč (S1) 3000 W razdeljena na dve vtičnici 2, lahko obremenite tudi samo eno vtičnico s 3000 W. Skupna obremenitev obeh vtičnic sme znašati za kratki čas (S2) za 5 min. največ 3300 W.
- Če obrnete preklopno stikalo (Slika 1/Poz. 5) na desno, je aktivna vtičnica 400 V 3 ~. **Pozor!** To vtičnico smete trajno (S1) obremeniti s 3600 W in za kratki čas (S2) za največ 5 min. s 5500 W.
- Električni generator je primeren za naprave na izmenično napetost 230 V~ in 400 V 3 ~.
- Generatorja ne priključujte na hišno električno omrežje, ker lahko pride do poškodb generatorja ali drugih električnih naprav v hiši.

Napotek: Nekatere električne naprave (motorne žage luknjarice, vrtni stroji itd.) lahko imajo visoko porabo toka, ko jih uporabljate pod oteženimi pogoji.

Nekatere električne naprave (n.pr. TV-naprave, računalnik, ...) se naj ne poganjajo z generatorjem. V primeru dvoma povprašajte pri proizvajalcu Vaše naprave.

6.3 Zaščita proti preobremenitvam

Električni generator je opremljen z zaščito proti preobremenitvam. Le-ta izključuje posamezne vtičnice v primeru preobremenitve.

Pozor! Če bi nastopil takšen primer, zmanjšajte električno moč, katero jemljete električnemu generatorju ali odstranite pokvarjene priključene naprave.

Pozor! Pokvarjena zaščitna stikala proti preobremenitvam smete zamenjati samo z zaščitnimi stikali, ki so po konstrukciji enaka in imajo enake močnostne podatke. V takšnem primeru se obrnite na Vašo servisno službo.

230 V~ vtičnica:

V primeru preobremenitve se izključijo 230 V~ vtičnice (Slika 3/Poz. 3). Z vklopom zaščitnega stikala proti preobremenitvam (Slika 3/ Poz. 10) lahko ponovno vključite 230 V~ vtičnice.

400 V 3~ vtičnica:

V primeru preobremenitve se izključijo 400 V 3~ vtičnica (Slika 3/Poz. 8). Z vklopom zaščitnega stikala proti preobremenitvam (Slika 3/ Poz. 9) lahko ponovno vključite 400 V 3~ vtičnico.

6.4 Ugašanje motorja

- Preden ugasnete proizvajalec električnega toka, ga pustite, da za kratek čas dela brez obremenitve, da se agregat lahko postopoma »ohladi«.
- Stikalo za vklop/izklop (Slika 1/Poz. 14) s ključem obrnete v položaj »OFF«.
- Zaprite pipo za bencin.

7. Čiščenje, vzdrževanje, skladiščenje in naročanje nadomestnih delov

Pred vsakim čistilnim in vzdrževalnim opravilom ugasnite motor in snemite vtičak vžigalne svečke s svečke.

Pozor: Takoj ugasnite napravo in se obrnite na servisno službo v sledečih primerih:

- v primeru neobičajnih vibracij ali hrupa;
- če kaže motor stanje preobremenjenosti ali ima okvaro vžiga;

7.1 Čiščenje

- Zaščitne naprave, zračne reže in ohišje motorja vzdržujte v karseda čistem stanju. Napravo zdrgnite s čisto krpo ali pa jo izpihajte s komprimiranim zrakom (pod nizkim pritiskom).
- Priporočamo, da napravo očistite takoj po vsaki uporabi.
- V rednih intervalih napravo očistite tudi z mokro krpo in mazavim milom. Ne uporabljajte nobenih čistilnih sredstev ali razredčil; ta sredstva lahko začnejo nažirati dele iz umetne mase. Pazite na to, da voda ne more prodreti v notranjost naprave.

7.2 Zračni filter

V ta namen upoštevajte tudi informacije o vzdrževanju generatorja.

- Redno čistite zračni filter in ga po potrebi zamenjajte.
- Odprite obe sponki (Slika 10/A) in odstranite pokrov zračnega filtra (Slika 10/B)
- Vzemite ven filterske elemente (Slika 11/C)
- Za čiščenje elementov ne smete uporabljati ostrih čistilnih sredstev ali bencina.
- Elemente očistite tako, da jih iztresete na ravni površini. V primeru hujše umazanosti pa jih operite v milnici in potem splaknite s čisto vodo in pustite na zraku, da se posušijo.
- Sestavljanje elementov izvršite v obratnem vrstnem redu.

7.3 Vžigalna svečka

Preverite stanje vžigalne svečke prvič po 20 urah obratovanja in jo po potrebi očistite z bakreno krtačko. Potem vzdržujte vžigalno svečko vsakih 50 ur obratovanja.

- Vtikač za vžigalno svečko snemite z obračanjem.
- Vžigalno svečko odvijte s priloženim ključem za vžigalne svečke
- Ponovna sestava poteka v obratnem vrstnem redu

7.4 Menjava olja, kontrola nivoja olja (pred vsako uporabo)

Motorno olje morate menjati v toplem stanju motorja.

- Uporabljajte samo motorno olje (15W40)
- Električni generator postavite na primerno podlago rahlo poševno proti vijaku za izpust olja.
- Odvijte vijak za dolivanje olja
- Odvijte vijak za izpust olja in iztočite toplo motorno olje v zbirno posodo
- Ko je staro olje izteklo, privijte vijak za izpust olja in ponovno postavite električni generator v ravni položaj.
- Nalijte motorno olje do zgornje oznake na oljni merilni palčki.
- Pozor! Oljne merilne palčke za preverjanje nivoja olja ne privijajte, temveč jo samo vstavite v odprtino z navoji.
- Staro olje morate odstraniti v skladu s predpisi.

7.5 Avtomatski izklop v primeru pomanjkanja olja

Avtomatika za izklop v primeru pomanjkanja olja se sproži, ko v motorju ni dovolj olja. Motor v takšnem primeru ne morete zagnati ali pa se po kratkem času avtomatsko izklopi. Zagon motorja je možen šele potem, ko nalijete motorno olje.

7.6 Naročanje rezervnih delov:

Pri naročilu rezervnih delov navedite naslednje podatke:

- Tip stroja
- Številka artikla/stroja
- Identifikacijska številka stroja
- Številka rezervnega dela, ki ga naročate

Aktualne cene in informacije najdete na spletni strani www.isc-gmbh.info

8. Odstranjevanje in reciklaža

Naprava je ovita v ovojnino, da bi preprečili poškodovanje zaradi transporta. Ta ovojnina je surovina in jo kot tako lahko ponovno uporabimo ali pa jo predamo v reciklažo.

Naprava in njegov pribor so sestavljeni iz različnih materialov, kot n.pr. kovina in umetna masa.

Defektne konstrukcijske dele predajte na deponijo za posebne odpadke. Povprašajte v strokovni trgovini ali pri občinski upravi!

SLO**9. Odprava motenj**

Motnja	Vzrok	Ukrep
Motorja ni možno zagnati	<p>Avtomatika za izklop motorja v primeru pomanjkanja olja se je sprožila</p> <p>Sajasta vžigalna svečka</p> <p>Ni goriva</p>	<p>Preverite nivo olja, nalijte motorno olje</p> <p>Očistite vžigalno svečko oz. jo zamenjajte. Razmak elektrod 0,6 mm</p> <p>Nalijte gorivo / preverite bencinsko pipico</p>
Generator proizvaja premalo ali nič napetosti	<p>Okvara regulatorja ali kondenzatorja</p> <p>Stikalo proti preobremenitvi se je sprožilo</p> <p>Umazani zračni filter</p>	<p>Pokličite strokovnjaka</p> <p>Pritisnite stikalo in zmanjšajte porabo</p> <p>Očistite ali zamenjajte filter</p>

Tartalomjegyzék

1. Biztonsági utasítások
2. A készülék leírása
3. Rendeltetésszerű használat
4. Technikai adatok
5. Beüzemeltetés előtt
6. Kezelés
7. Tisztítás, karbantartás és pótalkatrészmegrendelés
8. Megsemmisítés és újrahasznosítás
9. Hibakeresési terv

H**⚠ Figyelem!**

A készülékek használatánál, a sérülések és a károk megakadályozásának az érdekében be kell tartani egy pár biztonsági intézkedéseket. Olvassa ezért ezt a használati utasítást/biztonsági utasításokat gondosan át. Őrizze jól meg, azért hogy mindenkor rendelkezésére álljanak az információk. Ha más személyeknek átadná a készüléket, akkor kérjük kézbesítse ki vele együtt ezt a használati utasítást / biztonsági utasításokat is. Nem vállalunk felelőséget olyan balesetekért vagy károkért, amelyek ennek az utasításnak és a biztonsági utasításoknak a figyelmen kívül hagyásából keletkeznek.

A készüléken található jelzőtáblák magyarázata (14-es kép)

- 1. Figyelem!** Elolvasni a használati utasítást.
- 2. Figyelem!** Forró részek. Távolságot tartani.
- 3. Figyelem!** A tankolás ideje alatt leállítani a motort.
- 4. Figyelem!** Ne üzemeltesse nem szellőztetett termekben.

1. Általános biztonsági utasítások

- Az áramfejlesztőn nem szabad semmilyen fajta változtatásokat elvégezni.
- Karbantartáshoz és tartozékként csak originálrészeket szabad felhasználni.
- Figyelem: Mérgezés veszélye, nem szabad a kipufogó gázokat belélegezni.
- Tartsa a gyerekeket az áramfejlesztőtől távol.
- Figyelem: megégetés veszélye, ne érintse meg a kipufogószerelvényt vagy a meghajtóaggregátort.
- Ha a készülék közelében tartózkodik, akkor használjon egy megfelelő hallásvédőt.
- Figyelem: Benzín és bezinpára könnyen gyullékony ill. robbanékony.
- Az áramfejlesztőt sohasem szabad nem szellőztetett termekben használni. A jól szellőztetett termekben történő üzemeltetésnél a kipufogógázt, egy kipufogógáztömlőn keresztül ki kell vezetni a szabadba. Figyelem: Egy kipufogógáztömlő használatánál is távozhatnak mérgező gázok el. A tűzveszélye miatt, sohasem szabad a kipufogógáztömlőt gyullékony anyagokra irányítani.
- Robbanás veszélye: Soha sem üzemeltesse az áramfejlesztőt olyan termekben ahol könnyen gyuladható anyagok vannak.
- A gyártó által már előre beállított fordulatszámot nem szabad elállítani. Megsérülhet az áramfejlesztő, vagy pedig a csatlakoztatott készülékek.
- A szállítás ideje alatt az áramfejlesztőt biztosítani kell elcsúszás vagy billenés ellen.
- A generátort legalább 1 m-re távol az épületektől vagy a csatlakoztatott készülékektől felállítani.
- Az áramfejlesztőt egy biztos, sík helyre tenni. Tilos az üzemeltetés ideje allati elfordítás és döntés vagy a telephely megváltoztatása.
- A szállításnál és a feltankolásnál a motort mindig lekapcsolni.
- Ügyeljen arra, hogy a feltankolásnál ne loccsantson ki üzemanyagot a motorra vagy a kipufogóra.
- Ne üzemeltesse sohasem az áramfejlesztőt esőben vagy havazásban.
- Ne nyúljon sohasem nedves kézzel az áramfejlesztőhöz.
- Óvja magát a villamossági veszélyektől. A szabadban csak az arra engedélyezett és megfelelő ismertető jellel ellátot hosszabító kábelt használni (H07RN..).
- A hosszabító kábelek használat esetében, nem szabad ezek össz hosszának 1,5 mm² –nél 50 m-t, 2,5 mm² –nél 100 m-t túllépniük.
- Nem szabad a motoron és a generátorbeállításon semmilyen változtatást elvégezni.
- Javításokat és beállításokat csakis feljogosított szakszemélyzetnek szabad elvégeznie.
- Ne tankolja fel illetve ürítse ki a tartályt, nyílt fényforrások, tűz vagy szikrahullás miatt. Ne dohányozzon!
- Ne érintse meg a mozgásban levő mechanikus részeket vagy a forró részeket. Ne távolítsa el a védőburkolatokat.
- Nem szabad kitenni a készülékeket nedvességnek vagy pornak Az engedélyezett környezethőmérséklet -10 –től +40°-ig, max. tengerszint feletti magasság 1000 m, rel. légnedvesség: 90 % (nem-kondenzálódó)
- A generátor egy belső égésű motor által van meghajtva, amely a kipufogócső terén (a dugaszoló aljzatokkal szemben levő oldalon) és a kipufogó kiáramlásánál hőséget hoz létre. Kerülje ezeknek a felületeknek a közelségét a bőr megégetésének veszélye miatt.
- A technikai adatoknál a hangteljesítménymérték (L_{WA}) és a hangnyomásérték (L_{PA}) alatt megadott értékek, emissziós szintet jelentenek és nem okvetlenül biztos munkahelyi szintet. Mivel az emissziós- és imisszió szint között egy összefüggés áll fenn, ezért ezt nem lehet megbízhatóan az esetleg szükséges kiegészítő óvintézkedések meghatározására felhasználni. A munkaerő aktuális imisszió szintjét befolyásoló tényezők magukba foglalják a munkaterem

tulajdonságát, más zajforrásokat, stb. mint például a gépek számát és más szomszédos lefolyásokat valamint az időtartamot, amíg a kezelő zajnak van kitéve. Ugy szintén eltérhet országról országra az engedélyezett imisszió szint. Mégis megadja ez az információ a gép használójának a lehetőséget a rizikó és a veszélyeztetés felbecsülésének az elvégzését.

- Ne használjon olyan elektromos üzemszerkeket (hosszabbítókábel és dugaszolócsatlakozásokat), amelyek hibásak.

Figyelem: Üzemanyagként kizárólag csak ólommentes benzint használni.

▲ FIGYELMEZTETÉS!

Olvason minden biztonsági utalást és utasítást el.

A biztonsági utalások és utasítások betartásán belüli mulasztások következménye áramcsapás, tűz és/vagy nehéz sérülések lehetnek.

Őrizze meg a biztonsági utalásokat és utasításokat a jövőre nézve.

2. A készülék leírása (1-5-es kép)

1. Üzemanyagszint-jelző
2. Üzemanyag-betöltő nyílás
3. 2 x 230V~ dugaszolóaljzat
4. 230V~ üzem kijelzője
5. 230V~/400V, 3~ú átkapcsoló
6. 400V, 3~ú üzem kijelzője
7. Földcsatlakozás
8. 400 V~ dugaszolóaljzat
9. 400V, 3~ú biztosíték
10. 230V ~ biztosíték
11. Olajbetöltő csavar
12. Olajleeresztő csavar
13. Olajszint-biztosíték
14. Főkapcsoló
15. Szívató
16. Benzincsap
17. Fordított indítás berendezése
18. Kerekek
19. Keréktartó
20. Toló áramszedő tartója
21. Lábazat
22. Toló áramszedő
23. 6 x alátét, hajlított
24. 4 x M6 x 40 mm-es csavar
25. 2 x M6 x 35 mm-es csavar
26. 2 x M6 x 55 mm-es csavar
27. 8 x anya, M6
28. 2 x alátét, M10

29. 2 x anya, M10
30. Gyertyakulcs
31. 2 x csavarkulcs
32. Csavarhúzó
33. Csillagkulcs
34. Villáskulcs

3. Rendeltetészerű használat

A készülék minden 230V~/ 400V 3~ betáplálást alkalmazó felhasználáshoz megfelel. Mindenképpen vegye figyelembe a kiegészítő biztonsági útmutatások korlátozásait. A generátor célja villamos szerszámok, világítótestek elektromos betáplálással való ellátása. Háztartási készülékek esetében a gyártó adatai szerint ellenőrizze az alkalmasságot. Kérdés esetén forduljon felhatalmazott szakkereskedőhöz.

A gépet csak rendeltetése szerint szabad használni. Ezt túlhaladó bármilyen használat, nem számít rendeltetészerűnek. Ebből adódó bármilyen kárért vagy bármilyen fajta sérülésért a használó ill. a kezelő felelős és nem a gyártó.

Kérjük vegye figyelembe, hogy a készülékeink a meghatározásuk szerint nem kisipari, kézműipari vagy ipari üzemek területén történő bevetésre lettek tervezve. Ezért a nem vállalkozó szavatosságot, ha a készülék kisipari, kézműipari vagy ipari üzemek területén valamint egyenértékű tevékenységek területén van használva.

4. Technikai adatok

Generátor:	Szinkron
Védelmi rendszer:	IP23
Tartósteljesítmény $P_{név}$ (S1):	3600 W/400 V 3~; 3000 W/230 V~
Maximális teljesítmén P_{max} (S2 5 perc):	5500 W/400 V 3~; 3300 W/230 V~
Névleges feszültség $U_{név}$:	2 x 230 V~/1x 400 V 3~
Névleges áram $I_{név}$:	13,1 A (230V~/) / 5,2 A (400V 3~)
Frekvencia $F_{név}$:	50 Hz
A hajtómotor szerkezete:	4 ütemű léghűtéses
Lökettérfogat:	390 cm ³
Max. teljesítmény:	9,55 kW/ 13 PS
Üzemanyag:	Normális benzín ólommentes
Tartálytartalom:	25 l

H

Motorolaj:	cca. 0,6 l (15W40)
Fogyasztás 2/3 teherénél:	cca. 2,6 l/óra
Tömeg:	79 kg
Hangnyomásmérték L_{pA} :	74,1 dB(A)
Hangteljesítménymérték L_{WA}	96 dB(A)
Teljesítménytényező $\cos \varphi$:	1
Teljesítményosztály:	G1
Hőmérséklet max:	40°C
Max. felállításmagasság (NNf):	1 000 m
Gyújtógyertya:	NGK; BPR5ES

9. ábra szerint csavarral (poz. 24) és anyával (poz. 27) rögzítse.

5.2 Villamos biztonság:

- A villamos vezetékeknek és a csatlakoztatott készülékeknek egy kifogástalan állapotban kell lenniük.
- Csak olyan készülékeket szabad csatlakoztatni, amelyeknek a megadott feszültsége egyezik az áramfejlesztő kimeneteli feszültségével.
- Ne kapcsolja sohasem össze az áramfejlesztőt a villamos hálózattal (dugasoló aljzat).
- A fogyasztóhoz vezető vezetékek hosszát lehetőleg röviden kell tartani.

5.3 Környezetvédelem

- A szennyezett karbantartási anyagot és azüzemanyagokat le kell adni az erre előrelátott gyűjtőhelyen.
- Vezesse a csomagolási anyagot, fémet és műanyagokat az újrahasznosításhoz.

5.4 Földelés

A statikai feltöltődések levezetéséhez engedélyezett a gépház földelése. Ehhez egy kábelt az egyik oldalon a generátor (kép 3/7) földelő kapocsával és a másik oldalon egy externi tömeggel (mint például rúdföldeléssel) összekötni.

Figyelem! Az első beüzemeltetésnél motorolajat és üzemanyagot kell betölteni.

- Leellenőrizni az üzemanyag állását, esetleg utána tölteni.
- Gondoskodjon a készülék elegendő levegőztetéséről
- Győződjön meg arról, hogy a gyújtókábel rá van erősítve a gyújtógyertyára.
- Az áramfejlesztő közvetlen környezeté megítélni.
- Esetleg leválasztani az áramfejlesztőtől a rákapcsolt elektromos készüléket

6. Kezelés**6.1 Startolni a motort**

- Benzincsapot (2-es ábra/poz. 16) megnyitni; ehhez a csapot lefelé csavarni
- A be-/kikapcsolót (1-es ábra/poz. 14) az "ON" állásba tenni.
- A hidegindítókart (2-es ábra / poz. 15) az I Ø I állásba tenni.
- A reverzálókapcsolóval (2-es ábra/poz. 17) indítani a motort; ehhez a fogantyút erősen meghúzni. Ha nem indult volna meg a motor, akkor még egyszer a fogantyúnál fogva

Üzem mód S1 (Tartósüzem)

A gépet tartósan lehet a megadott teljesítménnyel üzemeltetni.

Üzem mód S2 (Rövid idejű üzem)

A gépet rövid ideig szabad a megadott teljesítménnyel üzemeltetni. Azután a gépnek egy ideig le kell állnia, azért hogy ne melegegjen fel megengedhetetlenül.

5. Üzembe helyezés előtt**5.1 Összeszerelés****5.1.1 A kerekek felszerelése (6. ábra)**

Rögzítse a keréktartót (poz. 19) az áramfejlesztő vázában szélénél 2 csavarral (poz. 26), 2 hajlítót alátéttel (poz. 23) és 2 db M6 anyával (poz. 27). Ezután a kerekeket (poz. 18) illessze a keréktartóba, és egy-egy M10 alátéttel (poz. 28) és M10 anyával (poz. 29) rögzítse azokat. Ügyeljen arra, hogy a kerekek domborúbb oldalai nézzenek a váz felé, különben a kerék a vázhoz súrlódna.

5.1.2 Az állólábak felszerelése (7-es ábra)

Az állólábat (poz. 21) a 7-es ábrán láthatóan a keretre tartani. A csavart (poz. 25) először egy görbített alátétkarikán (poz. 23) átvezetni, azután a keretben levő furaton és az állólábban (poz. 21) levő furaton keresztül dugni és egy anyával (poz. 27) feszesre csavarozni.

5.1.3 A toló áramszedő felszerelése (8/9. ábra)

A csavart (poz. 24) először vezesse át az egyik hajlítót alátétten (poz. 23), majd a váz és az áramszedő tartójának furatán (poz. 20), végül rögzítse anyával (poz. 27).

A toló áramszedőt (poz. 22) vezesse be az áramszedőtartó megfelelő helyeire (poz. 20), majd a

meghúzni. **Figyelem!** Az indítókötélhúzó szerkezetet mindig lasan az első ellenállásig kihúzni, mielőtt az indításhoz gyorsan kihúzná. Ne engedje az indítás után visszacsapódnai az indítókötélhúzó szerkezetet.

- A motor stratolása után a hidegindítókart (2-es ábra/poz. 15) ismét vissza tolni

Figyelem!

A reverzálókapcsoló általi indításkor a hirtelen visszacsapódás által, előidézve a beinduló motor álta, a kezeken sérülések keletkezhetnek. Hordjon az indításhoz védőkesztyűket.

6.2 Az áramfejlesztő terhelése

- Ha az átkapcsolót (1. ábra / poz. 5) balra fordítja, akkor a 230V~os dugaszolóaljzatok használhatók. Figyelem: Bár ebben az állásban a 3000 W-os tartós teljesítmény (S1) megoszlik a 2 dugaszolóaljzat között, 3000 W-tal egyszerre csak az egyik aljzat terhelhető. A két aljzat összesített teljesítményfelvétele rövid időre (S2), max. 5 percre, maximálisan a 3300 W értéket érheti el.
- Ha az átkapcsolót (1. ábra / poz. 5) jobbra fordítja, akkor a 400V 3~ú dugaszolóaljzat aktív. Figyelem: Ez az aljzat tartósan (S1) 3600 W, rövid időre (S2), max. 5 percre, 5500 W terhelést kaphat.
- Az áramfejlesztő 230 V~ és 400 V 3~ váltófeszültséggel működtetett készülékekhez használható.
- A generátort nem szabad a háztartási hálózatra kapcsolni, mivel ez károsíthatja a generátort, illetve a házban levő egyéb villamos készülékeket.

Megjegyzés: Egyes villamos készülékek (motoros fűrészek, fűrógépek, stb.) áramfelvétele nehezített körülmények között magasabb lehet. Egyes villamos készülékek (pl. televíziók, számítógépek, stb.) generátorról nem működtethetők. Kérdés esetén forduljon a készülék gyártójához.

6.3 Túlterhelés elleni védelem

Az áramfejlesztő túlterhelés elleni védelemmel rendelkezik. Ez túlterhelés esetén lekapcsolja a megfelelő dugaszolóaljzatokat.

Figyelem! Ilyen esetben csökkentse az áramfejlesztőről levett villamos teljesítményt, vagy távolítsa el a csatlakoztatott, meghibásodott készüléket.

Figyelem! A meghibásodott túlterhelésvédő kapcsolókat csak azonos felépítésű, azonos névleges

teljesítményadatokkal rendelkező kapcsolókra szabad lecserélni. Ilyen esetben forduljon az ügyfélszolgálatához.

230V~ dugaszolóaljzatok:

Túlterhelés esetén a 230V~ dugaszolóaljzatok (3. ábra/ poz. 3) lekapcsolnak. A túlterhelésvédő kapcsoló (3. ábra / poz. 10) bekapcsolásával a 230V~os dugaszolóaljzatok ismét üzembe helyezhetők.

400 V~ dugaszolóaljzat:

Túlterhelés esetén a 400V 3~ dugaszolóaljzat (3. ábra/ poz. 8) lekapcsol. A túlterhelésvédő kapcsoló (3. ábra / poz. 9) bekapcsolásával a 400V 3~ú dugaszolóaljzat ismét üzembe helyezhető.

6.4 Leállítani a motort

- Mielőtt leállítaná az áramfejlesztőt hagyja röviden megterhelés nélkül futni, azért hogy az aggregát tudjon „utána hűlni”.
- A be-/kikapcsolót (1. ábra / poz. 14) a kulccsal az “OFF” állásba tenni.
- Lezárni a benzincsapot.

7. Tisztítás, karbantartás, tárolás és pótalkatrészmegrendelés

Minden tisztítási és karbantartási munka előtt leállítani a motort és a gyújtógyertyadugót lehúzni a gyújtógyertyáról.

Figyelem: Állítsa azonnal le a készüléket és forduljon a szervízállomásához:

- Szokatlan rezgéseknél vagy zörejeknél.
- Ha a motor túlterheltnak tűnik vagy ha gyujtáshibái vannak

7.1 Tisztítás

- Tartsa a védőberendezéseket, szellőztető nyílásokat és a gépházat annyira por és piszokmentesen, amennyire csak lehet. Dörzsölje le a készüléket egy tiszta posztóval le vagy pedig fújja ki sűrített levegővel, alacsony nyomás alatt.
- Mi azt ajánljuk, hogy a készüléket direkt minden használat után kitisztítani.
- Tisztítsa meg a készüléket rendszeresen egy nedves posztóval és egy kevés kenőszappannal. Ne használjon tisztító és oldó szereket; ezek megtámadhatják a készülék műanyagrészeit. Ügyeljen arra, hogy ne jusson víz a készülék belsejébe.

H**7.2 Légszűrő**

Vegye ehhez a szervíz-információkat is figyelembe.

- Rendszeresen megtisztítani a légszűrőt, ha szükséges kicserélni.
- Nyissa ki mind a két kapocst (ábra 10/A) és távolítsa el a légszűrőfedelelet (ábra 10/B).
- Vegye ki a szűrőelemeket (ábra 11/C)
- Az elemek tisztításához nem szabad maró hatású tisztítókat vagy benzint használni
- Az elemeket egy sima felületen történő kiporolás által tisztítani. Erős szennyeződésnél szappanlúggal kimosni, azután tiszta vízzel kiöblíteni és hagyni a levegőn megszáradni.
- Az összeszerelés az ellenkező sorrendben történik.

7.3 Gyújtógyertya

A gyújtógyertyát először 20 üzemóra után leellenőrizni szennyeződésekre és tisztítsa ezt adott esetben egy rézdrótos kefével meg. Azután a gyújtógyertyát minden 50 üzemóra után karbantartani.

- A gyújtógyertyadugót egy forgómozgással lehúzni.
- Távolítsa el a mellékelt gyertyakulccsal a gyújtógyertyát.
- Az összeszerelés az ellenkező sorrendben történik.

7.4 Olajcsere, ellenőrizni az olajszint (minden használat előtt)

A motorolajcserét az üzemmeleg motornál kellene elvégezni.

- Csak motorolajat (15W40) használni
- Állítsa le az áramfejlesztő aggregátort egy megfelelő alátételre, enyhén ferdén az olajleengedő csavarhoz.
- Kinyitni az olajbetöltő csavart
- Megnyitni az olajleengedő csavart és leengedni a meleg motorolajat egy felfogó tartályba.
- A fáradt olaj kifolyása után bezárni az olajleengedő csavart és az áramfejlesztőt ismét egyenesre felállítani.
- Motorolajat az olajmérő pálca felső jelzéséig betölteni.
- Figyelem: Az olajmérő pálcát az olajállás leellenőrzéséhez ne csavarja be, hanem csak dugja be a menetig.
- A fáradt olajat helyesen kell megsemmisíteni.

7.5 Olajlekapcsolóautomata

Az olajlekapcsolóautomata akkor lép üzembe, ha túl kevés olaj van benne. Ebben az esetben nem lehet indítani a motort vagy rövid idő után automatikusan leáll. Egy indítás csak a motorolaj feltöltése után lehetséges.

24

7.6 A pótalkatrész megrendelése:

A pótalkatrészek megrendelésénél a következő adatokat kell megadni

- A készülék típusát
 - A készülékek cikkszámát
 - A készülék ident-számát
 - A szükséges pótalkatrész pótalkatrész-számát
- Aktuális árak és információk a www.isc-gmbh.info alatt találhatóak.

8. Megsemmisítés és újrahasznosítás

A szállítási károk megakadályozásához a készülék egy csomagolásban található. Ez a csomagolás nyersanyag és ezáltal ismét felhasználható vagy pedig visszavezethető a nyersanyag körforgáshoz. A szállítási és annak a tartozékai különböző anyagokból állnak, mint például fém és műanyagok. A defekt alkatrészeket vigye a közhulladék megsemmisítéshez. Érdeklődjön utána a szaküzletben vagy a községi közigazgatásnál!

9. Zavarok elhárítása

Zavar	Ok	Intézkedés
Nem lehet indítani a motort.	Beugrik az olajlekapcsolóautomatika	Leellenőrizni az olajállást, feltölteni a motorolajat
	Kormozott a gyújtógyertya	Megtisztítani a gyújtógyertyát, ill. kicserélni. Elektródatávolság 0,6 mm
	Nincs üzemanyag	Üzemanyagot utánnatölteni / leellenőriztetni a benzincsapot
Túl kevés vagy hiányzik a feszültség a generátornak	Defektes a szabályozó vagy a kondenzátor	Felkeresni a szakkereskedőt
	Kioldott a túláramvédőkapcsoló	Üzemeltetni a kapcsolót és lecsökkenteni a fogyasztót
	Szennyezett a legszűrő	Szűrőt megtisztítani vagy kicserélni

HR/
BIH

Sadržaj

1. Sigurnosne napomene
2. Opis uređaja
3. Namjenska uporaba
4. Tehnički podaci
5. Prije puštanja u pogon
6. Rukovanje
7. Čišćenje, održavanje i naručivanje rezervnih dijelova
8. Zbrinjavanje i recikliranje
9. Plan traženja grešaka

⚠ Pažnja!

Kod korištenja uređaja morate se pridržavati sigurnosnih propisa kako biste spriječili ozljeđivanja i štete. Zbog toga pažljivo pročitajte ove upute za uporabu / sigurnosne napomene. Dobro ih sačuvajte tako da Vam informacije u svako doba budu na raspolaganju. Ako biste ovaj uređaj trebali predati drugim osobama, prosljedite im i ove upute za uporabu / sigurnosne napomene. Ne preuzimamo odgovornost za štete koje bi nastale zbog nepridržavanja ovih uputa za uporabu i sigurnosnih napomena.

Tumačenje natpisnih pločica na uređaju (slika 14)

1. **Pozor!** Pročitajte upute za uporabu.
2. **Pozor!** Vrući dijelovi. Držite razmak.
3. **Pozor!** Dok punitite tank gorivom, isključite motor.
4. **Pozor!** Nemojte koristiti u neprozračanim prostorijama.

1. Opće sigurnosne napomene

- Na generatoru struje ne smiju se poduzimati nikakve izmjene.
- Za održavanje i pribor smiju se koristiti samo originalni dijelovi.
- Pažnja: Opasnost od trovanja; ne smiju se udisati ispušni plinovi.
- Djecu držite podalje od generatora struje
- Pažnja: Opasnost od zadobivanja opekline; ne dodirujte ispušni sustav
- Ako se nalazite u blizini uređaja, nosite prikladnu zaštitu za sluh.
- Pozor: benzin i benzinske pare lako su zapaljivi tj. eksplozivni.
- Generator struje ne pogonite u neprozračanim prostorijama. Kod rada u dobro prozračanim prostorijama ispušni plinovi moraju se odvoditi putem ispušnog crijeva direktno u otvoren prostor. Pažnja: Kod pogona s ispušnim crijevom također se mogu oslobodjati otrovni plinovi. Zbog opasnosti od požara ispušno crijevo se nikad ne smije usmjeriti na zapaljive materijale.
- Opasnost od eksplozije: Generator struje nikad ne pogonite u prostorijama s lako zapaljivim materijalima.
- Ne smije se mijenjati tvornički podešen broj okretaja. Generator struje ili priključeni uređaji mogu se oštetiti.
- Tijekom transporta generator struje osigurajte od klizanja i prevrtanja.
- Generator postavite na minimalnoj udaljenosti od 1m od objekata ili priključenih uređaja.
- Za generator struje odaberite sigurno, ravno mjesto. Zabranjeno je okretanje, prevrtanje ili promjena lokacije tijekom rada generatora.
- Prilikom transporta ili punjenja benzina uvijek isključite motor.
- Pripazite da kod punjenja ne razlijete gorivo po motoru ili ispušnom otvoru.
- Generator struje ne rabite kad kiši ili sniježi.
- Nikad ne dodirujte generator mokrim rukama
- Zaštitite se od opasnosti od električne energije. Na otvorenom koristite samo za to dopuštene i na odgovarajući način označene produžne kabele (H07RN).
- Ukupna duljina korištenih produžnih kabela ne smije biti veća od 50 m za 1,5 mm² odnosno veća od 100 m za 2,5 mm².
- Ne mijenjajte podešenost motora i generatora.
- Popravke i podešavanja smije izvoditi samo ovlašteno stručno osoblje.
- Ne punitite, odnosno ne praznite spremnik u blizini otvorenog svjetla, vatre ili iskrenja. Ne pušite!
- Ne dirajte mehanički pokretne kao ni vruće dijelove. Ne uklanjajte zaštitne pokrove.
- Uređaj ne smije biti izložen vlazi ni prašini. Dopuštena temperatura okoline -10 do +40°, maks. nadmorska visina 1000 m, rel. vlažnost zraka: 90 % (nema kondenziranja)
- Generator pogoni motor s unutrašnjim sagorijevanjem koji u području ispuha (na strani suprotnoj od utičnice) i ispušnog otvora stvara toplinu. Izbjegavajte biti u blizini ovih površina jer postoji opasnost od zadobivanja opekline.
- Vrijednosti navedene kod tehničkih podataka pod razinom snage buke (L_{WA}) i razinom zvučnog tlaka (L_{pA}) predstavljaju razinu emisije i nisu obavezno sigurne radne razine. Budući da postoji veza između razine emisije i imisije, one se ne mogu pouzdano uzeti u obzir za određivanje eventualno potrebnih, dodatnih mjera opreza. Faktori koji utječu na aktualnu razinu imisije radne sile uključuju svojstva radnog prostora, druge izvore buke itd. kao npr. broj strojeva i druge granične procese i vremenske intervale koji korisnika izlažu buci. Dopuštena razina imisije može odstupati od države do države. Osim toga ova informacija daje korisniku stroja mogućnost da bolje procjeni rizik i opasnosti.
- Nemojte koristiti neispravna električna pogonska sredstva (ni produžne kabele niti utične spojeve).

Pozor: Kao gorivo koristite isključivo bezolovni benzin.

HR/
BIH**⚠ UPOZORENJE!**

Pročitajte sve sigurnosne napomene i upute.
Propusti kod pridržavanja sigurnosnih napomena i uputa mogu uzrokovati el. udar, požar i/ili teška ozljeđivanja.

Sačuvajte sve sigurnosne napomene i upute za buduće korištenje.

2. Opis uređaja (slika 1-5)

1. Pokazivač na tanku
2. Poklopac tanka
3. 2 x utičnica od 230 V~
4. Indikator pogona od 230 V~
5. Preklopnik 230V~/400 V 3~
6. Indikator pogona od 400 V 3~
7. Priključak za uzemljenje
8. Utičnica od 400 V~
9. Sigurnosni relej 400 V 3~
10. Sigurnosni relej 230 V ~
11. Vijak za punjenje ulja
12. Vijak za ispuštanje ulja
13. Osigurač od pomanjkanja ulja
14. Sklopka za uključivanje/isključivanje
15. Poluga čoka
16. Pipac za benzin
17. Reverzivna naprava za pokretanje
18. Kotači
19. Držač kotača
20. Držač drške za guranje
21. Nogari
22. Drška za guranje
23. 6 x podloške, savinute
24. Vijci 4 x M6 x 40 mm
25. Vijci 2 x M6 x 35 mm
26. Vijci 2 x M6 x 55 mm
27. 8 x matica M6
28. 2 x podloške M10
29. 2 x matica M10
30. Ključ za svjećicu
31. 2 x ključ
32. Izvijač
33. Okasti ključ
34. Viljuškasti ključ

3. Namjenska uporaba

Uređaj je prikladan za sve primjene koje su predviđene za pogon od 230 V~/400V 3~. Obavezno obratite pozornost na ograničenja u dodatnim sigurnosnim napomenama. Svrha generatora je pogon elektroalata i opskrba izvora svjetlosti

energijom. Kod kućanskih aparata molimo da provjerite prikladnost prema dotičnim podacima proizvođača. U slučaju sumnje posavjetujte se u ovlaštenoj specijaliziranoj trgovini.

Stroj se smije koristiti samo u skladu s namjenom. Svaka drukčija uporaba izvan ovih okvira nije namjenska. Za štete ili ozljeđivanja bilo koje vrste koje bi iz toga proizašle ne odgovara proizvođač nego korisnik.

Molimo da obratite pažnju na to da naši uređaji nisu konstruirani za korištenje u komercijalne svrhe kao ni u obrtu i industriji. Ne preuzimamo jamstvo ako se uređaj koristi u obrtničkim ili industrijskim pogonima i sličnim djelatnostima.

4. Tehnički podaci

Generator:	sinkroni
Vrsta zaštite:	IP 23
Trajna snaga P_{naz} (S1):	3600 W/400 V 3~; 3000 W/230 V~
Maksimalna snaga P_{maks} (S2 5 min):	5500 W/400 V 3~; 3300 W/230 V~
Nazivni napon U_{naz} :	2x230V~/1x400V 3~
Nazivna struja I_{naz} :	13,1 A (230V~/) / 5,2 A (400V 3~)
Frekvencija F_{naz} :	50 Hz
Izvedba pogonskog motora:	4 –taktni hlađen zrakom
Zapremnina:	390 cm ³
Maks. snaga:	9,55 kW / 13 PS
Gorivo:	normalni bezolovni benzin
Sadržaj tanka:	25 l
Motorno ulje:	oko 0,6 l (15W40)
Potrošnja kod 2/3 opterećenja:	oko 2,6 l/h
Težina:	79 kg
Razina zvučnog tlaka L_{pA} :	74,1 dB (A)
Intenzitet buke L_{WA} :	96 dB(A)
Faktor snage $\cos \varphi$:	1
Klasa snage:	G1
Temperatura maks.:	40 °C
Max. visina postavljanja (i.r.m.):	1000 m
Svijećica:	NGK; BPR5ES

Vrsta pogona S1 (stalni pogon)

Stroj može stalno raditi s navedenom snagom.

Vrsta pogona S2 (kratkotrajni pogon)

Stroj smije raditi samo kratkotrajno s navedenom snagom. Nakon toga stroj mora mirovati u nekom vremenskom intervalu kako se ne bi nedopušteno pregrijao.

5. Prije puštanja u rad**5.1 Montaža****5.1.1 Montaža kotača (sl. 6)**

Držač kotača (poz. 19) pričvrstite na okvir generatora pomoću 2 vijaka (poz. 26), 2 savinute podloške (poz. 23) i matice 2 M6 (poz. 27). Zatim natakните kotače (poz. 18) na njihov držač i fiksirajte s po jednom podloškom M10 (poz. 28) i maticom M10 (poz. 29). Pri tome pripazite jako konveksne strane kotača budu okrenute u smjeru okvira jer kotač će u suprotnom strugati po okviru.

5.1.2 Montaža nogara (sl. 7)

Držite nogar (poz. 21) na okviru, kao što je prikazano na slici 7. Najprije vijak (poz. 25) provedite kroz svinutu podlošku (poz. 23), zatim utakните kroz provrt na okviru i provrt na nogaru (poz. 21) i pričvrstite maticom (poz. 27).

5.1.3 Montaža drške za guranje (sl. 8/9)

Najprije vijak (poz. 24) provedite kroz svinutu podlošku (poz. 23), zatim ga utakните kroz provrt na okviru i provrt na držaču drške za guranje (poz. 20) i pričvrstite maticom (poz. 27).

Dršku za guranje (poz. 22) uvedite u obje vodilice držača drške (poz. 20) i zatim je pričvrstite vijkom (poz. 24), i maticom (poz. 27) kao što je prikazano na slici 9.

5.2 Električna sigurnost:

- Električni vodovi i priključeni uređaji moraju biti u besprijekornom stanju.
- Smiju se priključiti samo oni uređaji čiji podaci o naponu odgovaraju izlaznom naponu generatora struje.
- Generator struje nikad ne spajajte na strujnu mrežu (utičnicu).
- Duljine vodova do potrošača trebaju biti što kraće.

5.3 Zaštita okoline

- Zaprljan materijal za održavanje i pogonske materijale ostavite na sabiralištima predviđenim za njihovo zbrinjavanje.
- Materijal ambalaže, metal i plastiku treba reciklirati.

5.4 Uzemljenje

Za odvođenje statičkog elektriciteta dopušteno je uzemljenje uređaja. U tu svrhu na jednoj strani spojite kabel na priključak za uzemljenje generatora (sl. 3/7), a na drugoj strani ga spojite s vanjskom masom (npr. štapasti uzemljivač).

Pozor! Kod prvog puštanja u rad morate napuniti motorno ulje i gorivo.

- Provjerite razinu goriva, eventualno ga nadopunite
- Pobrinite se za dostatno prozračivanje uređaja
- Provjerite je li kabel za paljenje pričvršćen na svjećicu
- Procijenite neposrednu okolinu generatora
- Odvojite od generatora eventualno priključeni električni uređaj

6. Rukovanje**6.1 Pokretanje motora**

- Otvorite pipac za benzin (sl. 2/poz. 16); za to okrenite pipac prema dolje.
- Sklopku za uključivanje/isključivanje (sl. 1/poz. 14) postavite u položaj "ON".
- Polugu čoka (sl. 2/ poz. 15) postavite u položaj I Ø I.
- Pokrenite motor sajlom za povlačenje (sl. 2/poz. 17); za to snažno povucite za ručku. Ako motor ne bi upalio, potegnite ručku još jednom. **Pozor!** Sajlu za potezanje najprije lagano izvucite dok ne osjetite prvi otpor, zatim je snažno povucite. Nakon pokretanja motora nemojte sajlu pustiti da naglo skoči natrag.
- Nakon pokretanja motora vratite polugu čoka (sl. 2/poz. 15) opet natrag.

Pozor!

Kod pokretanja reverzivnim pokretačem može doći do ozljeđivanja ruke zbog iznenadnog povratnog udara kojeg uzrokuje motor koji se pokreće. Zbog toga prilikom pokretanja nosite zaštitne rukavice.

6.2 Opterećivanje generatora struje

- Ako preklopnik (sl. 1/ poz. 5) postavite ulijevo, možete koristiti utičnice od 230 V~. Pozor: lako je na ovom mjestu trajna snaga (S1) od 3000 W

HR/
BIH

podijeljena na 2 utičnice, možete također svaku pojedinačnu utičnicu opteretiti s 3000 W. Ukupno opterećenje obje utičnice smije kratkotrajno (S2) 5 min iznositi maksimalno 3300 W.

- Ako preklopnik (sl. 1/ poz. 5) postavite udesno, aktivna je utičnica od 400 V 3~. Pozor: Ove utičnice smijete trajno opteretiti (S1) s 3600 W i kratkotrajno (S2) na maks. 5 minuta s 5500 W.
- Generator struje namijenjen je za uređaje s izmjeničnim naponom od 230 V~ i 400 V 3~.
- Ne priključujte generator na mrežu za kućanstvo jer to može uzrokovati oštećenje generatora ili ostalih elektrouređaja u kući.

Napomena: neki električni uređaji (motorne ubodne pile, bušilice itd.) mogu trošiti više struje kad se koriste pod otežanim uvjetima.

Neki električni uređaji (npr. televizori, računala, ...) ne bi smjeli raditi na pogon generatora. U slučaju sumnje raspitajte se kod proizvođača Vašeg uređaja.

6.3 Zaštita od preopterećenja

Generator struje opremljen je zaštitom od preopterećenja. Ona isključuje utičnice u slučaju preopterećenja.

Pozor! Ako bi se to dogodilo, smanjite električnu snagu koju daje generator ili uklonite neispravne priključene uređaje.

Pozor! Neispravna sklopka za zaštitu od preopterećenja smije se zamijeniti samo istovrsnom s jednakim parametrima. U tom slučaju obratite se za pomoć našoj servisnoj službi.

Utičnice 230 V~ :

U slučaju preopterećenja utičnice 230 V~ (sl. 3/poz. 3) se isključuju. Uključivanjem sigurnosne sklopke (sl. 3/poz. 10) možete utičnice 230 V~ uključiti u pogon.

Utičnica 400 V 3~:

U slučaju preopterećenja utičnica 400 V 3~ (sl. 3/poz. 8) se isključuje. Uključivanjem sigurnosne sklopke (sl. 3/poz. 9) možete utičnice 400 V 3~ opet uključiti u pogon.

6.4 Isključivanje motora

- Prije nego isključite generator ostavite ga da nakratko radi bez opterećenja kako bi se "ohladio". Sklopku za uključivanje/isključivanje (sl. 1/poz. 14) stavite pomoću ključa u položaj "OFF".
- Zatvorite pipac za benzin.

7. Čišćenje, održavanje, skladištenje i narudžba rezervnih dijelova

Prije svih radova čišćenja i održavanja ugastite motor i izvucite utikač svjeće.

Pažnja: Odmah isključite uređaj i potražite pomoć Vaše servisne službe:

- kod neuobičajenih vibracija ili buke
- kad se čini da je motor preopterećen ili pogrešno pali

7.1 Čišćenje

- Zaštitne naprave, otvore za zrak i kućište motora držite što čistijima od prašine i prljavštine. Istrljajte uređaj čistom krpom ili ga ispušite komprimiranim zrakom pod niskim tlakom.
- Preporučujemo da uređaj očistite nakon svake uporabe.
- Redovito čistite uređaj vlažnom krpom i s malo sapunice. Ne koristite sredstva za čišćenje ni otapala; ona mogu oštetiti plastične dijelove uređaja. Pripazite na to da u unutrašnjost uređaja ne dospije voda.

7.2 Filtar za zrak

Obratite pažnju na servisne informacije.

- Redovito čistite filtara za zrak, po potrebi ga zamijenite.
- Otpustite obje stezaljke (sl. 10/A) i uklonite poklopac filtra za zrak (sl. 10/B).
- Izvadite filtarske elemente (sl. 11/C).
- Za čišćenje elemenata ne smijete koristiti agresivna otapala ili benzin.
- Elemente čistite lupkanjem iznad ravne površine. U slučaju jačeg zaprljanja operite ih sapunicom, na kraju isperite bistrom vodom i ostavite na zraku da se osuše.
- Montaža slijedi obrnutim redoslijedom.

7.3 Svjećica

Provjerite zaprljanost svjećice prvi put nakon 20 radnih sati i po potrebi je očistite pomoću četkice od bakrene žice. Nakon toga svjećicu održavajte svakih 50 radnih sati.

- Jednim okretom izvucite utikač svjećice.
- Svjećicu uklonite priloženim ključem.
- Montažu obavite obrnutim redoslijedom

7.4 Zamjena ulja, kontrola količine ulja (prije svake uporabe)

Zamjenu ulja obavite dok je motor topao.

- Koristite samo motorno ulje (15W40)
- Agregat za proizvodnju struje položite na prikladnu podlogu malo ukoso u smjeru vijka za ispuštanje ulja.
- Odvrnite vijak za punjenje ulja.
- Odvrnite vijak za ispuštanje ulja i ispuštite toplo ulje u prikladnu posudu.
- Nakon što isteče staro ulje, uvrnite vijak za ispuštanje ulja i opet postavite generator struje vodoravno.
- Napunite motorno ulje do gornje oznake mjerne šipke.
- Pozor: Za provjeru razine ulja nemojte do kraja uvrtati šipku, već je utaknite samo do navoja.
- Staro ulje morate zbrinuti u skladu s važećim propisima.

7.5 Automatika za isključivanje u slučaju premale količine ulja

Automatika za isključivanje reagira ako ima premalo ulja. U tom slučaju nećete moći pokrenuti motor ili će se on automatski ugasisi nakon kraćeg vremena. Pokretanje motora moguće je tek nakon što napunite motorno ulje.

7.6 Narudžba rezervnih dijelova:

Prilikom naručivanja rezervnih dijelova su potrebni slijedeći podaci:

- Tip uređaja
- Broj artikla uređaja
- Ident. broj uređaja
- Broj potrebnog rezervnog dijela

Aktualne cijene i informacije potražite na web-adresi www.isc-gmbh.info

8. Zbrinjavanje i recikliranje

Uređaj se nalazi u pakovanju koje ga štiti od oštećenja prilikom transporta. Ovo pakovanje je sirovina i zato se može ponovno upotrijebiti ili poslati na reciklažu.

Uređaj i njegov pribor izradjeni su od različitih materijala kao npr. metala i plastike. Neispravne sastavne dijelove otpremite na mjesta za zbrinjavanje posebnog otpada. Informacije potražite u specijaliziranoj trgovini ili nadležnoj općinskoj upravi.

**HR/
BIH**

9. Uklanjanje smetnji

Smetnja	Uzrok	Mjera
Motor neće upaliti.	Reagirala je automatika za premalu količinu ulja. Začadana svijećica. Nema goriva.	Provjerite količinu ulja, dopunite ulje. Očistite odnosno zamijenite svijećicu. Razmak elektroda 0,6 mm Dopunite gorivo / provjerite slavinu za benzin.
Generator daje premali napon ili nema napona.	Neispravni regulator ili kondenzator. Reagirala je sklopka za zaštitu od preopterećenja. Zaprljan filter za zrak.	Potražite servisnu radionicu. Pritisnite sklopku i smanjite broj potrošača. Očistite ili zamijenite filter.

Sadržaj

1. Bezbednosne napomene
2. Opis uređaja
3. Namenska upotreba
4. Tehnički podaci
5. Pre puštanja u pogon
6. Rukovanje
7. Čišćenje, održavanje i naručivanje rezervnih delova
8. Zbrinjavanje i recikliranje
9. Plan traženja grešaka

RS**⚠ Pažnja!**

Kod korišćenja uređaja morate se pridržavati propisa o bezbednosti kako biste sprečili povrede i štete. Stoga pažljivo pročitajte ova uputstva za upotrebu/bezbednosne napomene. Dobro ih sačuvajte tako da Vam informacije u svako doba budu na raspolaganju. Ako biste ovaj uređaj trebali da predate drugim licima, prosledite im i ova uputstva za upotrebu / bezbednosne napomene. Ne preuzimamo garanciju za štete koje bi nastale zbog nepridržavanja ovih uputstava za upotrebu i bezbednosnih napomena.

Objašnjenja natpisnih pločica na uređaju (slika 14)

1. **Pažnja!** Pročitajte uputstva za upotrebu.
2. **Pažnja!** Vrući delovi. Držite odstojanje.
3. **Pažnja!** Za vreme punjenja gorivom ugastite motor.
4. **Pažnja!** Nemojte da koristite uređaj u neprovetrenim prostorijama.

1. Bezbednosne napomene

- Na generatoru struje ne smeju da se prave nikakve promene.
- Za održavanje i zamenu pribora treba da se koriste samo originalni delovi.
- Pažnja: opasnost od trovanja, ispušni gasovi, goriva i maziva su otrovni, ispušni gasovi ne smeju da se udišu.
- Deca treba da se drže podalje od generatora struje.
- Pažnja: opasnost od zadobivanja opekotina; ne dodirujte ispušni sistem.
- Ako se nalazite u blizini uređaja, nosite odgovarajuću zaštitu za sluh.
- Pažnja: benzin i benzinske pare lako su zapaljivi tj. eksplozivni.
- Generator struje ne koristite u neprovetrenim ili lako zapaljivim prostorijama. Kada se generator struje koristi u dobro provetrenim prostorijama, ispušni gasovi moraju da se odvede putem ispušnog creva direktno u otvoren prostor. Pažnja: kod pogona s ispušnim crevom takođe mogu da se oslobađaju otrovni gasovi. Zbog opasnosti od požara ispušno crevo nikada ne sme da se usmeri na zapaljive materijale.
- Opasnost od eksplozije: Generator struje nikada ne pogonite u prostorijama s lako zapaljivim materijalima.
- Ne sme da se menja fabrički podešen broj obrtaja. Generator struje ili priključeni uređaji mogu da se oštete.
- Tokom transporta generator struje osigurajte od klizanja i prevrtanja.
- Generator postavite na minimalnom razmaku od 1 m od objekata ili priključenih uređaja.
- Za generator struje odaberite sigurno, ravno mesto. Zabranjeno je okretanje, prevrtanje ili promena lokacije tokom rada generatora.
- Kod transporta ili punjenja benzina uvek isključite motor.
- Pripazite da kod punjenja ne rasipate gorivo po motoru ili ispušnom otvoru.
- Generator struje ne koristite kad pada kiša ili sneg.
- Nikada ne dotičite generator mokrim rukama
- Zaštitite se od električnih opasnosti.
- Na otvorenom koristite samo za to dozvoljene i na odgovarajući način označene produžne kablove (H07RN..).
- Ukupna duljina korišćenih produžnih kablova ne sme da bude veća od 50 m za 1,5 mm², odnosno veća od 100 m za 2,5 mm².
- Ne menjajte podešenost motora i generatora.
- Popravke i podešavanja sme da izvodi samo ovlašćeno stručno osoblje.
- Ne punite, odnosno ne praznite tank u blizini otvorenog svetla, vatre ili iskrenja. Ne pušite!
- Ne dirajte mehanički gibljive kao ni vruće delove. Ne uklanjajte zaštitne pokrove.
- Uređaj ne sme da bude izložen vlazi ni prašini. Dozvoljena temperatura okoline -10 do +40°, maks. 1000 m NN, rel. vlažnost vazduha: 90 % (nema kondenzovanja)
- Generator pokreće motor s unutrašnjim sagorevanjem koji u području ispušnog sistema (na suprotnoj strani od utičnice) i ispušnog izlaza stvara toplotu. Zbog toga izbegavajte blizinu tih površina zbog opasnosti od zadobivanja opekotina kože.
- Vrednosti navedene kod tehničkih podataka za nivo snage buke (L_{WA}) i nivoa zvučnog pritiska (L_{pA}) predstavljaju nivo emisije, a ne neminovno bezbedne nivoe za rad. Pošto postoji veza između nivoa emisije i imisije, ona ne može pouzdano da se koristi za određivanje eventualno potrebnih, dodatnih mera opreza. Faktori uticaja na aktuelni nivo imisije radne snage uključuju svojstva radnog prostora, druge izvore buke itd., kao npr. broj mašina i drugih ograničavajućih procesa kao i vremena tokom kojeg je korisnik izložen buci. Isto tako, dozvoljeni nivo imisije odstupa od zemlje do zemlje. Međutim, ove informacije ipak daju korisniku mašine mogućnost da naprave bolju procenu rizika i opasnosti.
- Nemojte da koristite neispravna električna pogonska sredstva (ni produžne kablove niti utične spojeve).

Pažnja: Kao gorivo koristite isključivo bezolovni benzin.

⚠ UPOZORENJE!

Pročitajte sve bezbednosne napomene i uputstva.

Propusti kod pridržavanja bezbednosnih napomena i uputstava mogu da prouzroče el.udar, požar i/ili teške povrede.

Sačuvajte sve bezbednosne napomene i uputstva za buduće korišćenje.

2. Opis uređaja (slika 1-5)

1. Pokazivač na tanku
2. Poklopac tanka
3. 2 x utičnica od 230 V~
4. Indikator pogona od 230 V~
5. Preklopnik 230 V~/400 V 3~
6. Indikator pogona od 400 V 3~
7. Priključak za uzemljenje
8. Utičnica od 400 V~
9. Sigurnosni relej 400 V 3 ~
10. Sigurnosni relej 230 V ~
11. Zavrtnj za punjenje ulja
12. Zavrtnj za ispuštanje ulja
13. Osigurač od pomanjkanja ulja
14. Prekidač za uključivanje/isključivanje
15. Poluga čoka
16. Slavina za benzin
17. Reverzivna naprava za pokretanje
18. Točkovi
19. Držač točkova
20. Držač drške za guranje
21. Nogari
22. Drška za guranje
23. 6 x podloške, savinute
24. Zavrtnji 4 x M6 x 40 mm
25. Zavrtnji 2 x M6 x 35 mm
26. Zavrtnji 2 x M6 x 55 mm
27. 8 x navrtka M6
28. 2 x podloške M10
29. 2 x navrtka M10
30. Ključ za svećicu
31. 2 x ključ
32. Odvijač
33. Prstenasti ključ
34. Viljuškasti ključ

3. Namensko korišćenje

Uređaj je podesan za sve primene koje su predviđene za pogon od 230 V~/ 400 V 3~. Obavezno obratite pažnju na ograničenja u dodatnim bezbednosnim napomenama. Svrha generatora je pogon elektro alata i snabdevanje izvora svetlosti energijom. Kod domaćinskih aparata molimo da proverite podobnost prema dotičnim podacima proizvođača. U slučaju dvojbe posavetujte se u ovlašćenoj specijalizovanoj prodavnici.

Mašina sme da se koristi samo prema svojoj nameni. Svako drugačije korišćenje nije u skladu s namenom. Za štete ili povrede bilo koje vrste koje iz toga proizlaze odgovoran je korisnik, a ne proizvođač.

Molimo da obratite pažnju na to da naši uređaji nisu konstruisani za korišćenje u komercijalne svrhe kao ni u zanatu i industriji. Ne preuzimamo garanciju ako se uređaj koristi u zanatskim ili industrijskim pogonima i sličnim delatnostima.

4. Tehnički podaci

Generator:	sinhroni
Vrst zaštite:	IP 23
Trajna snaga P_{nom} (S1):	3600 W/400 V 3~; 3000 W/230 V~
Maksimalna snaga P_{maks} (S2 5 min):	5500 W/400 V 3~; 3300 W/230 V~
Nominalni napon U_{nom} :	2 x 230 V~/1x 400 V 3~
Nominalna struja I_{nom} :	13,1 A (230V~/) / 5,2 A (400V 3~)
Frekvencija F_{nom} :	50 Hz
Izvedba pogonskog motora:	4 –taktni, vazdušno hlađenje
Zapremnina:	390 cm ³
Maks. snaga:	9,55 kW / 13 PS
Gorivo:	normalan bezolovni benzin
Sadržaj tanka:	25 l
Motorno ulje:	cirka 0,6 l (15W40)
Potrošnja kod 2/3 opterećenja:	cirka 2,6 l/h
Težina:	79 kg
Nivo zvučnog pritiska L_{pA} :	74,1 dB (A)
Intenzitet buke L_{WA}	96 dB(A)

RS

Faktor snage cos φ :	1
Klasa snage:	G1
Temperatura maks.:	40 °C
Maks. visina postavljanja (i.n.m.):	1000 m
Svećica:	NGK; BPR5ES

Vrsta pogona S1 (stalni pogon)

Mašina može da radi stalno s navedenom snagom.

Vrsta pogona S2 (kratkotrajni pogon)

Mašina može da radi kratkotrajno s navedenom snagom. Nakon toga mašina mora da miruje neko vreme kako se ne bi zagrijala više nego je dozvoljeno.

5. Prije puštanja u rad**5.1 Montaža****5.1.1 Montaža točkova (sl. 6)**

Držač točkova (poz. 19) pričvrstite na okvir generatora pomoću 2 zavrtnja (poz. 26), 2 savinute podloške (poz. 23) i navrtke 2 M6 (poz. 27). Zatim natakните točkove (poz. 18) na njihov držač i fiksirajte sa po jednom podloškom M10 (poz. 28) i navrtkom M10 (poz. 29). Pri tom pripazite da jako konveksne strane točka budu obrnute u smeru okvira jer točak će u protivnom strugati po okviru.

5.1.2 Montaža nogara (sl. 7)

Držite nogar (poz. 21) na okviru, kao što je prikazano na slici 7. Najpre zavrtnaj (poz. 25) provedite kroz svinutu podlošku (poz. 23), zatim utakните kroz provrt na okviru i provrt na nogaru (poz. 21) i pričvrstite navrtkom (poz. 27).

5.1.3 Montaža drške za guranje (sl. 8/9)

Najpre zavrtnaj (poz. 24) provedite kroz savinutu podlošku (poz. 23), zatim ga utakните kroz provrt na okviru i provrt na držaču drške za guranje (poz. 20) i pričvrstite navrtkom (poz. 27).

Dršku za guranje (poz. 22) uvodite u obe vodice držača drške (poz. 20) i zatim je pričvrstite zavrtnjem (poz. 24), i navrtkom (poz. 27) kao što je prikazano na slici 9.

5.2 Električna sigurnost:

- Električni vodovi i priključeni uređaji moraju da budu u besprekornom stanju.
- Smeju da se priključuju samo oni uređaji čiji podaci o naponu odgovaraju izlaznom naponu generatora struje.

- Generator struje nikada ne spajajte na strujnu mrežu (utičnicu).
- Duljine vodova do potrošača trebaju budu što kraće.

5.3 Zaštita okoline

- Zaprljan materijal za održavanje i pogonske materijale ostavite na sakupljalištima koja su predviđena za njihovo zbrinjavanje.
- Materijal ambalaže, metal i plastiku treba reciklirati.

5.4 Uzemljenje

Za odvođenje statičkog elektriciteta dozvoljeno je uzemljenje uređaja. U tu svrhu na jednoj strani spojite kabl na priključak za uzemljenje generatora (sl.3/7), a na drugoj strani ga spojite sa spoljnom masom (npr. štapasti uzemljivač).

Pažnja! Kod prvog puštanja u rad morate da napunite motorno ulje i gorivo.

- Proverite nivo goriva, eventualno ga doprite
- Pobrinite se za dovoljno provetravanje uređaja.
- Proverite je li kabl za paljenje pričvršćen na svećicu.
- Procenite neposrednu okolinu generatora.
- Odvojite od generatora eventualno priključen električni uređaj.

6. Rukovanje**6.1 Pokretanje motora**

- Otvorite slavinu za benzin (sl. 2/poz. 16); za to okrenite slavinu prema dole.
- Sklopku za uključivanje/isključivanje (sl. 1/poz. 14) postavite u položaj "ON".
- Polugu čoka (sl. 2/poz. 15) postavite u položaj I Ø l.
- Pokrenite motor sajlom za povlačenje (sl. 2/poz. 17); za to snažno povucite za ručicu. Ako motor ne bi upalio, potegnite ručicu još jednom. **Pozor!** Sajlu za potezanje najpre lagano izvucite dok ne osetite prvi otpor, zatim je snažno povucite. Nakon pokretanja motora nemojte sajlu pustiti da naglo skoči natrag.
- Nakon pokretanja motora vratite polugu čoka (sl. 2/poz. 15) opet natrag.

Pažnja!

Kod pokretanja reverzivnim starterom može da dođe do povrede ruke zbog iznenadnog povratnog udarca kojeg uzrokuje motor koji se pokreće. Zbog toga kod pokretanja nosite zaštitne rukavice.

6.2 Opterećivanje generatora struje

- Ako preklopnik (sl. 1/ poz. 5) postavite ulevo, možete koristiti utičnice od 230 V~. Pažnja: Iako je na ovom mestu trajna snaga (S1) od 3000 W podeljena na 2 utičnice, možete takođe da svaku pojedinačnu utičnicu opteretite s 3000 W. Ukupno opterećenje obe utičnice sme kratkotrajno (S2) na 5 min iznositi maksimalno 3300 W.
- Ako preklopnik (sl. 1/ poz. 5) postavite udesno, aktivna je utičnica od 400 V 3~. Pažnja: Ove utičnice smeće trajno opteretiti (S1) s 3600 W i kratkotrajno (S2) na maks. 5 minuta s 5500 W.
- Generator struje namenjen je za uređaje sa naizmeničnim naponom od 230 V~ i 400 V 3~.
- Ne priključujte generator na mrežu za domaćinstvo jer to može uzrokovati oštećenje generatora ili ostalih elektrouređaja u kući.

Napomena: Neki elektro uređaji (motorne ubodne testere, bušilice itd.) imaju velik utrošak struje, ako se koriste pod otežanim uslovima. Mnoge elektro uređaje (npr. TV aparati, računari,...) generator ne sme da pogoni. U slučaju dvojbe posavetujte se kod proizvođača Vašeg uređaja.

6.3 Zaštita od preopterećenja

Generator struje opremljen je zaštitom od preopterećenja. U slučaju preopterećenja ona isključuje dotične utičnice.

Pažnja! U tom slučaju smanjite električnu snagu koju uzimate generatoru struje ili uklonite neispravno priključene uređaje.

Pažnja! Neispravan prekidač za zaštitu od preopterećenja sme da se zameni samo istovrsno sa jednakim parametrima. U tom slučaju obratite se za pomoć našoj servisnoj službi.

Utičnice od 230 V~:

U slučaju preopterećenja isključuju se utičnice od 230 V~ (sl. 3/poz. 3). Uključenjem prekidača za zaštitu od preopterećenja (sl. 3/ poz. 10) mogu se ponovno aktivirati utičnice od 230 V.

Utičnica od 400 V 3~:

U slučaju preopterećenja isključuje se utičnica od 400 V 3~ (sl. 3/poz. 8). Uključenjem prekidača za zaštitu od preopterećenja (sl. 3/ poz. 9) može se ponovno aktivirati utičnica od 400 V 3~.

6.4 Isključivanje motora

- Pre nego ćete da isključite generator struje, pustite ga da radi bez opterećenja tako da agregat može da se ohladi.
- Prekidač za uključivanje/isključivanje (sl. 1/ poz. 14) stavite u položaj "STOP".
- Zatvorite ventil za benzin.

7. Čišćenje, održavanje, skladištenje i porudžbina rezervnih delova

Pre svih radova čišćenja i održavanja ugasite motor i izvucite utikač svećice.

Pažnja: Odmah isključite uređaj i potražite pomoć Vaše servisne službe:

- Kod neuobičajenih vibracija ili buke
- Kada se čini da je motor preopterećen ili pogrešno pali.

7.1 Čišćenje

- Zaštitne naprave, otvore za zrak i kućište motora držite što čistijima od prašine i prljavštine. Istrljajte uređaj čistom krpom ili ga ispušite komprimiranim zrakom pod niskim tlakom.
- Preporučujemo da uređaj očistite nakon svake uporabe.
- Redovito čistite uređaj vlažnom krpom i s malo masnog sapuna. Ne koristite sredstva za čišćenje ni otapala; ona mogu oštetiti plastične dijelove uređaja. Pripazite na to da u unutrašnjost uređaja ne dospije voda.

7.2 Filter za vazduh

Obratite pažnju na servisne informacije.

- Redovno čistite filter za vazduh, po potrebi ga zamenite.
- Olabavite obe stezaljke (sl. 10/A) i uklonite poklopac filtera za vazduh (sl. 10/B).
- Izvadite filterske elemente (sl. 11/C).
- Za čišćenje elemenata ne smete da koristite agresivne rastvore ni benzin.
- Elemente čistite lupkanjem iznad ravne površine. U slučaju jačeg zaprljanja operite ih sapunicom, na kraju isperite bistrom vodom i ostavite na vazduhu da se osuše.
- Montaža se odvija obrnutim redom.

RS**7.3 Svećica za paljenje**

Zaprlijanost svećica proverite prvi put nakon 20 časova rada i po potrebi je očistite četkicom od bakrene žice. Nakon toga svećicu održavajte svakih 50 radnih časova.

- Okretom izvucite utikač svećice.
- Priloženim ključem odvrnite svećicu.
- Sastavljanje se odvija obrnutim redosledom.

7.4 Zamena ulja, kontrola količine ulja (pre svake upotrebe)

Zamenu ulja obavite dok je motor topao.

- Koristite samo motorno ulje (15W40).
- Agregat za proizvodnju struje položite na prikladnu podlogu malo ukoso u smeru zavrtnja za ispuštanje ulja.
- Odvrnite zavrtnj za punjenje ulja.
- Odvrnite zavrtnj za ispuštanje ulja i isпустite toplo ulje u prikladnu posudu.
- Nakon što isteče staro ulje, uvrnite zavrtnj za ispuštanje ulja i opet postavite generator struje horizontalno.
- Napunite motorno ulje do gornje oznake merne šipke.
- Pažnja: Za proveru nivoa ulja nemojte da do kraja uvrćete šipku, nego je utaknite samo do navoja.
- Staro ulje morate da zbrinete u skladu s važećim propisima.

7.5 Automatika za isključivanje u slučaju premale količine ulja

Automatika za isključivanje reaguje ako ima premalo ulja. U tom slučaju nećete moći da pokrenete motor ili će se on automatski ugasisi nakon kraćeg vremena. Pokretanje motora moguće je tek nakon što napunite motorno ulje.

7.6 Naručivanje rezervnih dijelova

Prilikom naručivanja rezervnih dijelova treba navesti sljedeće podatke:

- tip uređaja
- broj artikla uređaja
- identifikacijski broj uređaja
- kataloški broj potrebnog rezervnog dijela

Aktuelne cene i informacije potražite na sajtu www.isc-gmbh.info

8. Zbrinjavanje i reciklovanje

Uređaj se nalazi u pakovanju koje ga štiti od oštećenja tokom transporta. Ovo pakovanje je sirovina i zato može ponovno da se upotrebi ili pošalje na reciklovanje. Uređaj i njegov pribor izradjeni su od različitih materijala kao npr. metala i plastike. Neispravne sastavne delove otpremite na mesta za zbrinjavanje posebnog otpada. Informacije potražite u specijalizovanoj trgovini ili nadležnoj opštinskoj upravi.

9. Uklanjanje smetnji

Smetnja	Uzrok	Mera
Motor neće da upali.	Reagovala je automatika za premalu količinu ulja. Začadana svećica Nema goriva.	Proverite količinu ulja, dopunite ulje. Očistite odnosno zamenite svećicu. Dopunite gorivo / proverite slavinu za benzin.
Generator daje premali napon ili nema napona	Neispravan regulator ili kondenzator. Reagovao je prekidač za zaštitu od preopterećenja. Zaprljan filter za vazduh	Potražite servisnu radionu. Pritisnite prekidač i smanjite broj potrošača. Očistite ili zamenite filter.

CZ

Obsah

1. Bezpečnostní pokyny
2. Popis přístroje
3. Použití podle účelu určení
4. Technická data
5. Před uvedením do provozu
6. Obsluha
7. Čištění, údržba a objednání náhradních dílů
8. Likvidace a recyklace
9. Plán vyhledávání chyb

⚠ Pozor!

Při používání přístrojů musí být dodržována určitá bezpečnostní opatření, aby se zabránilo zraněním a škodám. Přečtěte si proto pečlivě tento návod k obsluze/bezpečnostní pokyny. Dobře si ho/je uložte, abyste měli tyto informace kdykoliv po ruce. Pokud předáte přístroj jiným osobám, předejte s ním prosím i tento návod k obsluze/bezpečnostní pokyny. Nepřebíráme žádné ručení za škody a úrazy vzniklé v důsledku nedodržování tohoto návodu k obsluze a bezpečnostních pokynů.

Objasnění štítků s pokyny na přístroji (obr. 14)

1. **Pozor!** Přečíst si návod k obsluze.
2. **Pozor!** Horké díly. Udržovat odstup.
3. **Pozor!** Během plnění paliva odstavit motor.
4. **Pozor!** Neprovozovat v nevětraných prostorách.

1. Všeobecné bezpečnostní pokyny

- Na generátoru nesmí být prováděny žádné změny.
- Na údržbu a jako příslušenství smí být používány výhradně originální náhradní díly.
- Pozor: nebezpečí otravy, spaliny nesmí být vdechovány.
- Děti nepouštět do blízkosti generátoru.
- Pozor: nebezpečí popálení, nedotýkat se výfukového zařízení a hnacího agregátu.
- Pokud se pohybujete v blízkosti přístroje, používejte vhodnou ochranu sluchu.
- Pozor: Benzín a výpary benzínu jsou lehce zápalné, resp. výbušné.
- Generátor nikdy neprovozovat v nevětraných místnostech. Při provozu v dobře větraných prostorách musí být spaliny odváděny výfukovou hadicí přímo ven. Pozor: také při provozu výfukové hadice mohou unikat jedovaté spaliny. Kvůli nebezpečí požáru nesmí být výfuková hadice nikdy namířena na hořlavé látky.
- Nebezpečí výbuchu: generátor nikdy neprovozovat v prostorách s lehce zápalnými látkami.
- Výrobce přednastavený počet otáček nesmí být změněn. Mohlo by dojít k poškození generátoru nebo připojených přístrojů.
- Během transportu musí být generátor zajištěn proti převrácení a posunutí.
- Generátor umístit minimálně 1 m od budov nebo připojených přístrojů.
- Generátor umístit na bezpečném, rovném místě. Vyvarovat se otáčení nebo naklánění nebo změny stanoviště během provozu.
- Při dopravě a doplňování paliva motor vždy vypnout.
- Dbát na to, aby při plnění nádrže nebylo palivo vylito na motor nebo výfuk.
- Generátor nikdy neprovozovat za deště nebo sněžení.
- Na generátor nikdy nesahat mokřma rukama.
- Chraňte se před nebezpečím způsobeným elektrickým proudem. Na volném prostranství používejte pouze schválené a řádně označené prodlužovací kabely (H07RN..).
- Při použití prodlužovacích kabelů nesmí jejich celková délka u průřezu 1,5 mm² překračovat 50 m, u průřezu 2,5 mm² 100 m.
- Na nastavení motoru a generátoru nesmí být prováděny žádné změny.
- Opravné a seřizovací práce smí provádět pouze autorizovaný odborný personál.
- Palivo nedoplňovat, resp. vypouštět v blízkosti otevřeného světla, ohně nebo výletu jisker!
- Nedotýkejte se žádných mechanicky pohybovaných nebo horkých dílů. Neodstraňujte žádné ochranné kryty.
- Přístroje nesmí být vystaveny vlhkosti nebo prachu. Přípustná teplota okolí -10 až +40°, max. nadmořská výška 1000 m, rel. vlhkost vzduchu: 90 % (nekondenzující).
- Generátor je poháněn spalovacím motorem, který v oblasti výfuku (na protilehlé straně zásuvek) a výstupu výfuku vytváří žár. Z důvodů popálení kůže se těmito povrchům vyhýbejte.
- U technických dat uvedených pod hodnotami "Hladina akustického výkonu (L_{WA})" a "Hladina akustického tlaku (L_{pA})" se jedná o emisní hodnoty a nemusí tím současně být také bezpečnými hodnotami na pracovišti. Přestože existuje korelace mezi emisními a imisními hladinami, nelze z toho spolehlivě odvodit, jsou-li nutná dodatečná preventivní bezpečnostní opatření nebo ne. Faktory, které mohou ovlivnit současnou, na pracovišti existující imisní hladinu, obsahují délku působení, zvláštnosti pracovní místnosti, jiné zdroje hluku atd., např. počet strojů a jiných sousedních procesů, a dobu, po kterou je obsluha hluku vystavena. Přípustné hodnoty pracoviště se mohou také odlišovat od jedné země k druhé. Tato informace má ale přesto uživateli pomoci, aby mohl lépe odhadnout nebezpečí a rizika.
- Nepoužívejte žádné elektrické provozní prostředky (také prodlužovací kabely a konektory), které jsou vadné.

Pozor: Jako palivo používejte výhradně bezolovnatý benzín.

CZ**⚠ VAROVÁNÍ!****Přečtěte si všechny bezpečnostní pokyny a instrukce.**

Zanedbání při dodržování bezpečnostních pokynů a instrukcí mohou mít za následek úder elektrickým proudem, požár a/nebo těžká zranění.

Všechny bezpečnostní pokyny a instrukce si uložte pro budoucí použití.**2. Popis přístroje (obr. 1-5)**

1. Ukazatel zásoby paliva
2. Víčko nádrže
3. 2 x 230V~ zásuvka
4. Indikace provozu 230V~
5. Přepínač 230V~/400V 3~
6. Indikace provozu 400V 3~
7. Zemnicí přípojka
8. 400 V~ zásuvka
9. Spoušť se zajišťovačem 400V 3~
10. Spoušť se zajišťovačem 230V~
11. Šroub plnicího otvoru oleje
12. Šroub vypouštěcího otvoru oleje
13. Pojistka proti nedostatku oleje
14. Za-/vypínač
15. Páčka sytiče
16. Benzinový kohout
17. Reverzační startér
18. Kolečka
19. Držák koleček
20. Držák rukojeti
21. Nohy
22. Vodicí rukojeť
23. 6 x příložka ohnutá
24. 4 x šrouby M6 x 40mm
25. 2 x šrouby M6 x 35mm
26. 2 x šrouby M6 x 55mm
27. 8 x matice M6
28. 2 x příložka M10
29. 2 x matice M10
30. Klíč na svíčky
31. 2 x klíč
32. Šroubovák
33. Klíč s očkem
34. Otevřený klíč

3. Použití podle účelu určení

Přístroj je určen pro všechna použití, která jsou koncipována pro provoz na 230V~/ 400V 3~. Bezpodmínečně dodržujte omezení v dodatečných bezpečnostních pokynech. Účelem generátoru je pohon elektrického nářadí a zásobování proudem světelných zdrojů. U domácích spotřebičů zkontrolujte prosím vhodnost použití podle příslušných údajů výrobce. V případě pochybností se obraťte na autorizovaného odborného prodejce.

Stroj smí být používán pouze podle svého účelu určení. Každé další toto překračující použití neodpovídá použití podle účelu určení. Za z toho vyplývající škody nebo zranění všeho druhu ručí uživatel/obsluhující osoba a ne výrobce.

Dbejte prosím na to, že naše přístroje nebyly podle svého účelu určení konstruovány pro živnostenské, řemeslnické nebo průmyslové použití. Nepřebíráme žádné ručení, pokud je přístroj používán v živnostenských, řemeslných nebo průmyslových podnicích a při srovnatelných činnostech.

4. Technická data

Generátor:	synchronní
Druh ochrany:	IP23
Trvalý výkon P_{nom} (S1):	3600 W/400 V 3~; 3000 W/230 V~
Maximální výkon P_{max} (S2 5 min):	5500 W/400 V 3~; 3300 W/230 V~
Jmenovité napětí U_{nom} :	2 x 230 V~/1 x 400 V 3~
Jmenovitý proud I_{nom} :	13,1 A (230V~/) / 5,2 A (400V 3~)
Kmitočet F_{nom} :	50 Hz
Konstrukce hnacího motoru:	4taktní, vzduchem chlazený
Obsah válce:	390 cm ³
Max. výkon:	9,55 kW / 13 PS
Palivo:	normální bezolovnatý benzin
Obsah nádrže:	25 l
Motorový olej:	cca 0,6 l (15W40)
Spotřeba při 2/3 zátěži:	cca 2,6 l/h
Hmotnost:	79 kg
Hladina akustického tlaku L_{pA} :	74,1 dB(A)
Hladina akustického výkonu L_{WA} :	96 dB(A)
Účinek $\cos \varphi$:	1

Výkonová třída:	G1
Teplota max.:	40 °C
Max. nadmořská výška instalace (n. m.):	1000 m
Svíčka:	NGK; BPR5ES

Druh provozu S1 (trvalý provoz)

Stroj může být s udaným výkonem trvale provozován.

Druh provozu S2 (krátkodobý provoz)

Stroj smí být s udaným výkonem provozován krátkodobě. Poté musí být stroj po určitém zastavení, aby se nepřípuštěně nezahřál.

5. Před uvedením do provozu

5.1 Montáž

5.1.1 Montáž koleček (obr. 6)

Držák koleček (pol. 19) upevnit na rámu generátoru pomocí 2 šroubů (pol. 26), 2 ohnutých příložek (pol. 23) a 2 matic M6 (pol. 27). Poté nastrčit kolečka (pol. 18) na držák koleček a zařadit vždy pomocí jedné příložky M10 (pol. 28) a jedné matice M10 (pol. 29). Dbát přitom na to, aby silně vypouklé strany koleček ukazovaly směrem k rámu, protože jinak bude kolečko na rámu prokluzovat.

5.1.2 Montáž nohou (obr. 7)

Nohu (pol. 21) držet na rámu tak, jak je vidět na obrázku 7. Šroub (pol. 25) nejdříve zasunout do ohnuté příložky (pol. 23), poté prostrčit otvorem v rámu a otvorem v noze (pol. 21) a utáhnout maticí (pol. 27).

5.1.3 Montáž vodící rukojeti (obr. 8/9)

Šroub (pol. 24) nejdříve zasunout do ohnuté příložky (pol. 23), poté prostrčit otvorem v rámu a otvorem ve vodící rukojeti (pol. 20) a utáhnout maticí (pol. 27).

Vodící rukojeť (pol. 22) zavést do obou vedení držáku rukojeti (pol. 20) a poté pomocí šroubu (pol. 24), matice (pol. 27) utáhnout tak, jak je znázorněno na obr. 9.

5.2 Elektrická bezpečnost:

- Elektrická přívodní vedení a připojené přístroje musí být v bezvadném stavu.
- Připojeny smějí být pouze přístroje, jejichž údaj o napětí souhlasí s výstupním napětím generátoru.
- Nikdy generátor nespojovat s elektrickou sítí (zásuvka).
- Délky vedení ke spotřebičům udržovat pokud možno krátké.

5.3 Ochrana životního prostředí

- Znečištěný údržbový materiál a provozní prostředky odevzdat ve sběrně určené pro tyto účely.
- Balení, kov a plasty odevzdat k recyklaci.

5.4 Uzemnění

K odvádění statických nábojů je přípustné uzemnění krytu. K tomu připojit kabel na jedné straně na zemnici přípojku generátoru (obr. 3/7) a na druhé straně na externí kostru (např. tyčový zemnič).

Pozor! Při prvním uvedení do provozu musí být naplněn motorový olej a palivo.

- Překontrolovat stav paliva, v případě potřeby doplnit.
- Postarat se o dostatečné větrání přístroje.
- Ubezpečte se, zda je kabel zapalování upevněn na svíčce.
- Bezprostřední okolí generátoru zkontrolovat.
- Eventuálně napojený elektrický přístroj od generátoru odpojit.

6. Obsluha

6.1 Spuštění motoru

- Otevřít benzínový kohout (obr. 2/pol. 16); kohout otočit směrem dolů.
- Za-/vypínač (obr. 1/pol. 14) nastavit do polohy „ON“.
- Páčku sytiče (obr. 2/ pol. 15) nastavit do polohy I Ø I.
- Motor spustit pomocí reverzního startéru (obr. 2/pol. 17); silně zatáhnout za rukojeť. Pokud motor nenaskočí, ještě jednou zatáhnout za rukojeť. **Pozor!** Startovací lanko vždy pomalu vytáhnout až po první odpor a teprve poté rychle zatáhnout ke spuštění. Po úspěšném spuštění nenechte startovací lanko vymrštit zpět.
- Po spuštění motoru posunout páčku sytiče (obr. 2/pol. 15) zpět.

Pozor!

Při spouštění reverzačním startérem může dojít k náhlému zpětnému úderu způsobenému naskočeným motorem a tím ke zranění ruky. Noste při spouštění ochranné rukavice.

6.2 Zatížení generátoru

- Pokud posunete přepínač (obr. 1/pol. 5) doleva, můžete používat 230V~ zásuvky. Pozor: Přestože je v této poloze trvalý výkon (S1) 3000 W rozdělen na 2 zásuvky, můžete zatížit také pouze jednu zásuvku 3000 W. Celková zátěž obou

zásuvek smí krátkodobě (S2) po dobu 5 minut činit max. 3300 W.

- Pokud posunete přepínač (obr. 1/pol. 5) doprava, je aktivní 400V 3~ zásuvka. Pozor: Tato zásuvka smí být zatěžována trvale (S1) s 3600W a krátkodobě (S2) po dobu max. 5 minut s 5500W.
- Generátor je určen pro 230 V~ a 400 V 3~ přístroje na střídavé napětí.
- Generátor nezapojovat na elektrickou síť v domácnosti, tím může být způsobeno poškození generátoru nebo jiných elektrických přístrojů v domácnosti.

Pokyn: Mnohé elektrické přístroje (motorové přímočaré pily, vrtačky atd.) mohou mít větší spotřebu proudu, pokud jsou používány za ztížených podmínek.

Některé elektrické přístroje (televize, počítače, ...) by neměly být provozovány s generátorem. V případě pochybností ze obraťte na výrobce Vašeho přístroje.

6.3 Ochrana proti přetížení

Generátor je vybaven ochranou proti přetížení. Ta při přetížení vypne příslušné zásuvky.

Pozor! Pokud by k tomuto případu došlo, zredukujte elektrický výkon, který z generátoru odebíráte nebo odstraňte defektní připojené přístroje.

Pozor! Defektní vypínače na přetížení vyměnit pouze konstrukčně stejnými vypínači se stejnými výkonovými parametry. Obráťte se k tomu na Váš zákaznický servis.

230V~ zásuvky:

Při přetížení se 230V~ zásuvky (obr. 3/pol. 3) vypnou. Zapnutím vypínače na přetížení (obr. 3/pol. 10) mohou být 230V~ zásuvky opět uvedeny do provozu.

400V 3~ zásuvka:

Při přetížení se 400V 3~ zásuvka (obr. 3/pol. 8) vypne. Zapnutím vypínače na přetížení (obr. 3/pol. 9) může být 400V 3~ zásuvka opět uvedena do provozu.

6.4 Motor zastavit

- Před vypnutím nechat generátor krátce běžet bez zátěže, aby se mohl agregát "dochladit".
- Za-/vypínač (obr. 1/pol. 14) s klíčem uvést do polohy "OFF".
- Palivový kohout uzavřít.

7. Čištění, údržba, uložení a objednání náhradních dílů

Před čistícími a údržbovými pracemi vypněte motor a stáhněte ze svíčky nástrčku zapalovací svíčky.

Pozor: Přístroj okamžitě odstavte a obraťte se na Váš servis:

- při nezvyklých vibracích nebo zvucích.
- když se zdá, že je motor přetížen nebo má přerušená zapalování.

7.1 Čištění

- Udržujte bezpečnostní zařízení, větrací otvory a kryt motoru tak prosté prachu a nečistot, jak jen to je možné. Otřete přístroj čistým hadrem nebo ho profoukněte stlačeným vzduchem při nízkém tlaku.
- Doporučujeme přímo po každém použití přístroj vyčistit.
- Pravidelně přístroj čistěte vlhkým hadrem a trochou mazlavého mýdla. Nepoužívejte žádné čisticí prostředky nebo rozpouštědla, mohlo by dojít k poškození plastových částí přístroje. Dbejte na to, aby se dovnitř přístroje nedostala voda.

7.2 Vzduchový filtr

Dbejte také servisních informací na toto téma.

- Vzduchový filtr pravidelně čistit, pokud nutno vyměnit
- Otevřete obě spony (obr. 10/A) a odstraňte víčko vzduchového filtru (obr. 10/B).
- Vyjměte prvky filtru (obr. 11/C)
- Na čištění filtračních prvků se nesmí používat žádné agresivní prostředky nebo benzin.
- Prvky vyčistit vyklepáním na rovné ploše. Při silném znečištění umýt mýdlovou vodou, poté vypláchnout čistou vodou a nechat na vzduchu uschnout.
- Montáž se provádí v opačném pořadí.

7.3 Zapalovací svíčka

Zapalovací svíčku poprvé překontrolujte po 20 provozních hodinách, zda není znečištěná a v případě potřeby ji vyčistěte kartáčem z měděného drátu. Poté provádět údržbu svíčky každých 50 provozních hodin.

- Otáčivým pohybem vytáhněte nástrčku zapalovací svíčky.
- Odstraňte zapalovací svíčku přiloženým klíčem na svíčky.
- Montáž se provádí v opačném pořadí.

7.4 Výměna oleje, kontrola stavu oleje (před každým použitím)

Výměna oleje by měla být prováděna u motoru zahřátého na provozní teplotu.

- Používat pouze motorový olej (15W40).
- Agregát generátoru odstavit na vhodném podkladu mírně šikmo opřený o šroub vypouštěcího otvoru oleje.
- Otevřít šroub plnicího otvoru oleje
- Otevřít šroub vypouštěcího otvoru oleje a teplý motorový olej vypustit do zachytné vany.
- Po vytečení použitého oleje šroub vypouštěcího otvoru oleje opět zavřít a generátor opět rovně postavit.
- Motorový olej naplňte až po horní značku měrky oleje.
- **Pozor:** Měrku oleje ke kontrole stavu oleje nezašroubovat, ale pouze zastrčit po závit.
- Starý olej musí být řádně zlikvidován.

7.5 Automatika vypnutí při nedostatku oleje

Automatika vypnutí při nedostatku oleje zareaguje, pokud je k dispozici málo motorového oleje. Motor nemůže být v tomto případě spuštěn nebo je po krátké době automaticky vypnut. Spuštění motoru je možné teprve po doplnění motorového oleje.

7.6 Objednání náhradních dílů:

Při objednávce náhradních dílů je třeba uvést následující údaje:

- Typ přístroje
- Číslo výrobku přístroje
- Identifikační číslo přístroje
- Číslo náhradního dílu požadovaného náhradního dílu

Aktuální ceny a informace naleznete na www.isc-gmbh.info

8. Likvidace a recyklace

Přístroj je uložen v balení, aby bylo zabráněno poškození při přepravě. Toto balení je surovina a tím znovu použitelné nebo může být dáno zpět do cirkulace surovin.

Přístroj a jeho příslušenství jsou vyrobeny z rozdílných materiálů, jako např. kov a plasty.

Defektní součástky odevzdejte k likvidaci zvláštních odpadů. Zeptejte se v odborné prodejně nebo na místním zastupitelství!

CZ**9. Odstranění poruch**

Porucha	Příčina	Opatření
Motor nelze spustit	Automatika vypnutí při nedostatku oleje zareaguje Zakarbonovaná svíčka Žádné palivo	Zkontrolovat stav oleje, doplnit motorový olej Zapalovací svíčku vyčistit, resp. vyměnit. Vzdálenost elektrod 0,6 mm Palivo doplnit / nechat zkontrolovat palivový kohout
Generátor má málo nebo žádné napětí	Regulátor nebo kondenzátor defektní Nadproudový ochranný vypínač zareagoval Znečištěný vzduchový filtr	Vyhledat odborného prodejce Stisknout vypínač a snížit spotřebič Filtr vyčistit nebo vyměnit

Obsah

1. Bezpečnostné pokyny
2. Popis prístroja
3. Správne použitie prístroja
4. Technické údaje
5. Pred uvedením do prevádzky
6. Obsluha
7. Čistenie, údržba a objednanie náhradných dielov
8. Likvidácia a opätovné použitie
9. Plán na hľadanie chyby

SK**⚠ Pozor!**

Pri používaní prístrojov sa musia dodržiavať príslušné bezpečnostné opatrenia, aby bolo možné zabrániť prípadným zraneniam a vecným škodám. Preto si starostlivo prečítajte tento návod na obsluhu / bezpečnostné pokyny. Následne ich starostlivo uschovajte, aby ste mali vždy k dispozícii potrebné informácie. V prípade, že budete prístroj požičiavať tretím osobám, prosím odovzdajte im spolu s prístrojom tento návod na obsluhu/ bezpečnostné pokyny. Nepreberáme žiadne ručenie za nehody ani škody, ktoré vzniknú nedodržaním tohto návodu na obsluhu a bezpečnostných pokynov.

Vysvetlenie výstražných štítkov na prístroji (obr. 14)

1. **Pozor!** Prečítať návod na obsluhu.
2. **Pozor!** Horúce diely. Dodržiavať odstup.
3. **Pozor!** Počas tankovania vypnúť motor.
4. **Pozor!** Neprevádzkovať v nevetraných miestnostiach.

1. Všeobecné bezpečnostné predpisy:

- Na elektrickom generátore nesmú byť vykonané žiadne zmeny.
- Pri údržbe a ako príslušenstvo smú byť použité výlučne len originálne náhradné diely.
- Pozor: Nebezpečenstvo otravy, výfukové plyny nesmú byť vdychované.
- Zabráňte prístup deťom k elektrickému generátoru.
- Pozor: Nebezpečenstvo popálenia, nedotýkať sa výfukovej časti a pohonného agregátu.
- Používajte vhodnú ochranu sluchu, keď sa nachádzate v blízkosti prístroja.
- Pozor: Benzín a benzínové výpary sú ľahko zápalné, resp. výbušné.
- Nikdy neprevádzkujte elektrický generátor v nevetraných miestnostiach. Pri prevádzke v dobre vetraných miestnostiach sa musia výfukové plyny odvádzať pomocou výfukovej hadice priamo do vonkajšieho prostredia. Pozor: Aj pri prevádzke s výfukovou hadicou môžu unikať jedovaté výfukové plyny. Kvôli nebezpečenstvu požiaru nesmie byť výfuková hadica v žiadnom prípade nasmerovaná na horľavé látky.
- Nebezpečenstvo výbuchu: Nikdy neprevádzkujte elektrický generátor v miestnostiach s ľahko zápalnými látkami.
- Výrobcom nastavený počet otáčok nesmie byť menený. Elektrický generátor alebo pripojené prístroje by tak mohli byť poškodené.
- Počas transportu sa musí elektrický generátor zabezpečiť proti šmyknutiu a prevráteniu.
- Generátor postaviť do vzdialenosti minimálne 1m od budov alebo zapojených elektrických prístrojov.
- Elektrický generátor vyžaduje bezpečné, rovné miesto. Otáčanie a naklápanie alebo premiestňovanie generátora počas prevádzky je zakázané.
- Pri transporte a tankovaní je potrebné vždy vypnúť motor.
- Dbajte na to, aby sa pri tankovaní nevylialo žiadne palivo na motor alebo výfuk.
- Nikdy nepoužívajte generátor počas dažďa alebo pri snežení.
- Nikdy sa nedotýkajte elektrického generátora mokrými rukami.
- Chráňte sa pred nebezpečenstvami elektrického prúdu. Pri práci vonku používajte len také predlžovacie káble, ktoré sú na toto použitie určené a sú aj príslušne označené (H07RN).
- Pri použití predlžovacích vedení sa nesmie prekročiť ich celková dĺžka pre 1,5 mm² 50 m, pre 2,5 mm² 100 m.
- Na nastavení motora a generátora nesmú byť uskutočnené žiadne zmeny.
- Opravné práce a nastavovanie smú byť vykonávané len autorizovaným odborným personálom.
- Neplniť resp. nevyprázdňovať nádrž v blízkosti otvoreného svetla, ohňa alebo pri tvorbe iskrenia. Nefajčite!
- Nedotýkajte sa mechanicky pohybujúcich sa dielov alebo horúcich súčastí. Neodoberajte ochranné kryty.
- Prístroje nesmú byť vystavené vlhku alebo prachu. Prípustná teplota okolia -10 až +40°, max. nadmorská výška 1000 m n. m., relatívna vlhkosť vzduchu: 90 % (nekondenzujúca).
- Generátor je hnaný spaľovacím motorom, ktorý vytvára teplo v oblasti výfuku (na protifahej strane zásuviek) ako v oblasti výstupu výfuku. Vystrihajte sa blízkeho kontaktu s týmito povrchmi kvôli nebezpečenstvu popálením pokožky.
- Hodnoty uvedené v technických údajoch ako hladina akustického výkonu (L_{WA}) a hladina akustického tlaku (L_{pA}) predstavujú emisnú hladinu a nemusia byť taktiež bezpečnými pracovnými hladinami. Pretože existuje súvislosť medzi emisnou a imisnou hladinou, nie je možné použiť ich pre spoľahlivé určenie prípadných potrebných dodatočných bezpečnostných opatrení. Faktory ovplyvňujúce aktuálnu imisnú hladinu pracovnej sily zahŕňajú vlastnosti pracovnej miestnosti, iné zdroje hluku, atď., ako napr. počet strojov a iných súvisiacich blízkych

procesov ako aj časový úsek, počas ktorého je obsluhujúca osoba vystavená hluku. Taktiež sa môžu prípustné imisné hodnoty odlišovať v závislosti na danej krajine. Napriek tomu poskytuje táto informácia prevádzkovateľovi stroja možnosť, aby uskutočnil lepšie zhodnotenie ohrozenia a rizika.

- Nepoužívajte žiadne elektrické prevádzkové prostriedky (ani predlžovacie káble či konektorové spojenia), ktoré sú defektné.

Pozor: Ako palivo používajte výlučne bezolovnatý benzín.

⚠ VÝSTRAHA!

Prečítajte si všetky bezpečnostné predpisy a pokyny.

Nedostatky pri dodržovaní bezpečnostných predpisov a pokynov môžu mať za následok úraz elektrickým prúdom, vznik požiaru a/alebo ťažké poranenia.

Všetky bezpečnostné predpisy a pokyny si odložte pre budúce použitie.

2. Popis prístroja (obr. 1-5)

1. Ukazovateľ nádrže
2. Kryt nádrže
3. 2 x 230 V~ zásuvka
4. Zobrazenie prevádzky 230 V ~
5. Prepínač 230 V ~/400 V 3 ~
6. Zobrazenie prevádzky 400 V 3 ~
7. Uzemňovacie pripojenie
8. 400 V ~ zásuvka
9. Bezpečnostná spúšť 400 V 3 ~
10. Bezpečnostná spúšť 230 V ~
11. Olejová plniaca skrutka
12. Olejová vypúšťacia skrutka
13. Poistka nedostatočného množstva oleja
14. Vypínač zap/vyp
15. Páčka sýtiča
16. Benzínový kohútik
17. Reverzné štartovacie zariadenie
18. Kolesá
19. Držiak kolies
20. Držiak posuvného držadla
21. Podstavcové nohy
22. Posuvné rameno
23. 6 x podložka ohnutá
24. 4 x M6 x 40 mm skrutky
25. 2 x M6 x 35 mm skrutky
26. 2 x M6 x 55 mm skrutky
27. 8 x matice M6
28. 2 x podložka M10

29. 2 x matice M10
30. Kľúč na zapalovaciu sviečku
31. 2 x kľúč
32. Skrutkovač
33. Zatvorený kľúč
34. Otvorený kľúč

3. Správne použitie prístroja

Prístroj je vhodný pre všetky druhy použitia, kde je potrebná prevádzka na 230 V ~/400 V 3 ~. Bezpodmienečne dbajte na obmedzenia v dodatočných bezpečnostných pokynoch. Účel generátora je pohon elektrických nástrojov a zásobovanie elektrickým prúdom zdrojov svetla. Pri domácich spotrebičoch prosím skontrolujte vhodnosť pre použitie v príslušných údajoch výrobcu. V prípade pochybností kontaktujte autorizovaného predajcu.

Prístroj smie byť použitý len na ten účel, na ktorý bol určený. Každé iné odlišné použitie prístroja sa považuje za nespĺňajúce účel použitia. Za škody alebo zranenia akéhokoľvek druhu spôsobené nesprávnym používaním ručí používateľ / obsluhujúca osoba, nie však výrobca.

Prosím zohľadnite skutočnosť, že správny spôsob prevádzky našich prístrojov nie je na profesionálne, remeselnícke ani priemyselné použitie. Nepreberáme žiadne záručné ručenie, ak sa prístroj bude používať v profesionálnych, remeselníckych alebo priemyselných prevádzkach ako aj na činnosti rovnocenné s takýmto použitím.

4. Technické údaje

Generátor:	synchrónny
Druh ochrany:	IP 23
Trvalý výkon $P_{nom.}$ (S1):	3600 W/400 V 3~; 3000 W/230 V~
Maximálny výkon $P_{max.}$ (S2 5 min):	5500 W/400 V 3~; 3300 W/230 V~
Nominálne napätie $U_{nom.}$:	2 x 230 V~/1 x 400 V 3~
Nominálny prúd $I_{nom.}$:	13,1 A (230V~/) / 5,2 A (400V 3~)
Frekvencia $F_{nom.}$:	50 Hz
Prevedenie hnací motor:	4 takt chladený vzduchom
Zdvihový objem:	390 cm ³
Max. výkon:	9,55 kW / 13 PS
Palivo:	normálny benzín bezolovnatý

SK

Objem nádrže:	25 l
Motorový olej:	cca 0,6 l (15W40)
Spotreba pri 2/3 zaťažení:	cca 2,6 l/h
Hmotnosť:	79 kg
Hladina akustického tlaku L_{pA} :	74,1 dB (A)
Hladina akustického výkonu L_{WA} :	96 dB(A)
Výkonový faktor $\cos \varphi$:	1
Výkonnostná trieda:	G1
Max. teplota:	40 °C
Max. nadmorská výška (n. m. h.):	1 000 m
Zapaľovacia sviečka:	NGK; BPR5ES

Druh prevádzky S1 (trvalá prevádzka)

Prístroj môže byť trvalo prevádzkovaný s uvedeným výkonom.

Druh prevádzky S2 (krátkodobá prevádzka)

Prístroj môže byť krátkodobo prevádzkovaný s uvedeným výkonom. Potom sa musí prístroj po určitú dobu uviesť do stavu pokoja, aby sa príliš neprehrial.

5. Pred uvedením do prevádzky**5.1 Montáž****5.1.1 Montáž kolies (obr. 6)**

Držiak kolies (pol. 19) upevnite na rám elektrického generátora pomocou 2 skrutiek (pol. 26), 2 ohnutých podložiek (pol. 23) a 2 matic M6 (pol. 27). Následne nasuňte kolesá (pol. 18) na držiak kolies a každé upevnite pomocou jednej podložky M10 (pol. 28) a jednej matice M10 (pol. 29). Dbajte pritom na to, aby silne vypuklé strany kolies ukazovali do smeru rámu, pretože v opačnom prípade sa bude koleso na ráme kĺzať.

5.1.2 Montáž podstavcových nôh (obr. 7)

Podstavcovú nohu (pol. 21) pridržte na ráme tak, ako je to znázornené na obrázku 7. Skrutku (pol. 25) zasuňte najskôr cez ohnutú podložku (pol. 23), následne cez otvor v ráme a otvor v podstavcovej nohe (pol. 21) a pevne zoskrutkujte s maticou (pol. 27).

5.1.3 Montáž posuvného ramena (obr. 8/9)

Skrutku (pol. 24) zasuňte najskôr cez ohnutú podložku (pol. 23), následne cez otvor v ráme a otvor v držiaku posuvného držadla (pol. 20) a pevne zoskrutkujte s maticou (pol. 27).

Posuvné rameno (pol. 22) zasuňte do obidvoch vedení držiakov posuvného ramena (pol. 20) a následne pevne zoskrutkujte s jednou skrutkou (pol. 24), jednou maticou (pol. 27) tak, ako je to znázornené na obr. 9.

Posuvné držadlo (pol. 15) zasuňte do obidvoch vedení držiakov posuvného držadla (pol. 16) a nakoniec pevne zoskrutkujte s jednou skrutkou (pol. 20), jednou maticou (pol. 22) a 2 podložkami (pol. 21), jednou vľavo a jednou vpravo, ako je to znázornené na obr. 9.

5.2 Elektrická bezpečnosť:

- Elektrické prípojky ako aj pripojené prístroje musia byť vždy v bezchybnom stave.
- Môžu sa pripájať výlučne len také prístroje, ktorých údaj o napätí na typovom štítku je zhodný s výstupným napätím tohto elektrického generátora.
- Nikdy nepripájajte elektrický generátor na elektrickú sieť (do elektrickej zásuvky).
- Dĺžky privodných káblov k spotrebičom musia byť pokiaľ možno čo najkratšie.

5.3 Ochrana životného prostredia

- Znečistený údržbový materiál a prevádzkové látky odovzdať v zbernom mieste určenom pre tento druh odpadu.
- Obalový materiál, kovy a plasty odovzdať k recyklácii.

5.4 Uzemnenie

Na odvádzanie statického náboja je prípustné uzemniť kryt prístroja. K tomu zapojte jeden kábel na jednej strane na uzemňovacie pripojenie generátora (obr. 3/7) a na druhej strane ho spojte s externou kostrou (napr. tyčovým uzemňovačom).

Pozor! Pri prvom uvedení do prevádzky musí byť naplnený motorový olej a palivo.

- Skontrolovať stav paliva, eventuálne ho doplniť
- Postarať sa o dostatočné vetranie prístroja
- Presvedčite sa o tom, že je kábel zapaľovania správne umiestnený na zapaľovacích sviečkach
- Posúďte vhodnosť bezprostredného okolia elektrického generátora
- Odpojiť eventuálne pripojený elektrický prístroj od elektrického generátora

6. Obsluha

6.1 Štartovanie motora

- Otvoriť benzínový ventil (obr. 2/pol.16); otočiť za týmto účelom ventil smerom nadol.
- Vypínač zap/vyp (obr. 1/pol. 14) uviesť do polohy zapnutia „ON“.
- Páčku sytiča (obr. 2/pol. 15) uviesť do polohy I Ø I.
- Naštartovať motor pomocou reverzného štartéra (obr. 2/pol. 17), za týmto účelom silne potiahnuť za rukoväť. Ak motor nenašartuje, znovu zatiahnuť za rukoväť.
Pozor! Štartovacie lanko vytiahnuť vždy pomaly až po prvý odpor a až potom lanko rýchlo vytiahnuť von. Po uskutočnenom naštartovaní nenechajte lanko, aby sa samo vymrštilo späť.
- Páčku sytiča (obr. 2/pol. 15) po naštartovaní motora opäť posunúť naspäť.

Pozor!

Pri štartovaní pomocou reverzného štartéra môže náhlým spätným nárazom, spôsobeným rozbiehajúcim sa motorom, dôjsť k poraniam ruky. Pri štartovaní motora noste ochranné rukavice.

6.2 Zaťaženie elektrického generátora

- Keď prestavíte prepínač (obr. 1/pol. 5) dol'ava, môžete používať zásuvky na 230 V ~. Pozor: Hoci je v tejto polohe trvalý výkon (S1) vo výške 3000 W rozdelený na 2 zásuvky, môžete zaťažiť aj iba jednu zásuvku s odberom 3000 W. Celkové zaťaženie obidvoch zásuviek smie byť krátkodobu (S2) po dobu max. 5 minút 3300 W.
- Keď prestavíte prepínač (obr. 1/pol. 5) doprava, aktivuje sa zásuvka na 400 V 3 ~. Pozor: Táto zásuvka smie byť zaťažená dlhodobo (S1) s 3600 W a krátkodobu (S2) po dobu max. 5 minút s 5500 W.
- Elektrický generátor je vhodný pre napájanie prístrojov na striedavé napätie 230 V ~ a 400 V 3 ~ fázové.
- Generátor nenapájať na elektrickú sieť v domácnosti, pretože sa tým môže spôsobiť poškodenie generátora alebo iných elektrických prístrojov v domácnosti.

Upozornenie: Niektoré elektrické prístroje (motorové priamočiare píly, vrtačky atď.) môžu mať vyššiu spotrebu elektrického prúdu, keď sa používajú v sťažených podmienkach.

Niektoré elektrické prístroje (napr. TV prístroje, počítače, ...) by sa nemali napájať na generátor. Informujte sa v prípade pochybností u výrobcu prístroja.

6.3 Ochrana proti preťaženiu

Elektrický generátor je vybavený ochranou proti preťaženiu. Táto ochrana vypína príslušné zásuvky pri preťažení.

Pozor! V prípade, že dôjde k takému prípadu vypnutia ochrany, redukuje elektrický výkon, ktorý odoberáte z elektrického generátora alebo odstráňte defektné pripojené prístroje.

Pozor! Chybné záťažové vypínače sa môžu vymeniť iba za konštrukčne rovnaké záťažové vypínače s rovnakými výkonnostnými údajmi. Obráťte sa v takom prípade na Váš zákaznícky servis.

230 V~ zásuvky:

Pri preťažení sa vypnú zásuvky 230 V ~ (obr. 3/pol. 3). Zapnutím záťažového vypínača (obr. 3/pol. 10) je možné zásuvky 230 V~ znovu uviesť do prevádzky.

400 V 3~ zásuvka:

Pri preťažení sa vypne zásuvka 400 V 3~ (obr. 3/pol. 8). Zapnutím záťažového vypínača (obr. 3/pol. 9) je možné zásuvku 400 V 3~ znovu uviesť do prevádzky.

6.4 Vypnutie motora

- Elektrický generátor nechať bežať krátko bez zaťaženia, predtým než bude vypnutý, aby sa mohol agregát "dochladiť".
- Vypínač zap/vyp (obr. 1/pol. 14) uviesť s kľúčom do polohy vypnutia "OFF".
- Zatvoriť benzínový ventil.

SK

7. Čistenie, údržba, skladovanie a objednávanie náhradných dielov

Pred akýmkoľvek čistiacimi a údržbovými prácami vypnite motor od sviečky a odpojte koncovku zapalovacej sviečky.

Pozor: Bezodkladne odstavte prístroj a obráťte sa na Vašu servisnú stanicu:

- Pri neobvyklých vibráciách alebo zvukoch prístroja;
- Ak sa zdá, že je motor preťažený alebo má chybné zapalovanie;

7.1 Čistenie

- Udržujte ochranné zariadenia, vzduchové otvory a ebo ho vyčistíte vyfúkaním stlačeným vzduchom pri nastavení na nízky tlak.
- Odporúčame, aby ste prístroj čistili spravidla vždy po každom použití.
- Čistite prístroj pravidelne pomocou vlhkej utierky aostriedky alebo riedidla; tieto prostriedky by mohli napadnúť umelohmotné diely prístroja. Dbajte na to, aby sa do vnútra prístroja nedostala voda.

7.2 Vzduchový filter

Dodržiavajte k tomu tiež servisné informácie.

- Vzduchový filter pravidelne čistite, ak je potrebné vymeniť.
- Otvorte obidve svorky (obr. 10/A) a vyberte kryt vzduchového filtra (obr. 10/B).
- Odoberte filtračné prvky (obr. 11/C).
- Na čistenie elementov sa nesmú používať žiadne ostré čistiace prostriedky ani benzín.
- Filtračné elementy vyčistiť vyklepaním na plochom povrchu. Pri silnom znečistení umyte v mydlovom roztoku, nakoniec vypláchnite čistou vodou a nechajte vysušiť na vzduchu.
- Opätovná montáž sa uskutoční v opačnom poradí.

7.3 Zapalovacia sviečka

Skontrolujte znečistenie zapalovacej sviečky po prvý krát po 20 prevádzkových hodinách a vyčistite ju v prípade potreby medenou drôtenou kefkou. Potom čistite zapalovacie sviečky každých 50 prevádzkových hodín.

- Odoberte koncovku zapalovacej sviečky otočným pohybom.
- Odoberte zapalovaciu sviečku pomocou priloženého sviečkového kľúča.
- Opätovná montáž sa uskutoční v opačnom poradí.

7.4 Výmena oleja, kontrola stavu oleja (pred každým použitím)

Výmena motorového oleja by sa mala uskutočniť pri prevádzkovej teplote motora.

- Používať len motorový olej (15W40).
- Agregát elektrického generátora postaviť ľahko naklonený na vhodnej podložke oproti olejovej vypúšťacej skrutke.
- Otvoriť olejovú plniacu skrutku.
- Otvoriť olejovú vypúšťaciu skrutku a vypustiť teplý motorový olej do zachytávacej nádoby.
- Po vypustení starého oleja zatvoriť olejovú vypúšťaciu skrutku a elektrický generátor znovu postaviť rovno.
- Naplniť motorový olej až po hornú značku olejovej mierky.
- Pozor: Na skontrolovanie stavu oleja neskrutkovať olejovú mierku ale ju len zasunúť na doraz po závit.
- Starý olej musí byť odstránený podľa predpisov.

7.5 Vypínacia automatika pri nedostatku oleja

Vypínacia automatika pri nedostatku oleja sa zapne, ak sa nachádza príliš málo motorového oleja. V tomto prípade sa motor nedá naštartovať alebo sa po krátkom čase automaticky odstaví. Naštartovanie je možné až po doplnení motorového oleja.

7.6 Objednávanie náhradných dielov:

Pri objednávaní náhradných dielov je potrebné uviesť nasledovné údaje;

- Typ prístroja
 - Výrobné číslo prístroja
 - Identifikačné číslo prístroja
 - Číslo potrebného náhradného dielu
- Aktuálne ceny a informácie nájdete na stránke www.isc-gmbh.info

8. Likvidácia a recyklácia

Prístroj sa nachádza v obale za účelom zabránenia poškodeniu pri transporte. Tento obal je vyrobený zo suroviny a tým pádom je ho možné znovu použiť alebo sa môže dať do zberu na recykláciu surovín. Prístroj a jeho príslušenstvo sa skladajú z rôznych materiálov, ako sú napr. kovy a plasty. Poškodené súčiastky odovzdajte na vhodnú likvidáciu špeciálneho odpadu. Informujte sa v odbornej predajni alebo na miestnych úradoch!

9. Odstraňovanie porúch

Porucha	Príčina	Opatrenie
Motor sa nedá naštartovať	Je aktivovaná vypínacia automatika pri nedostatku oleja Zapaľovacia sviečka je zanesená Žiadne palivo	Skontrolovať stav oleja, doplniť motorový olej Vyčistiť zapaľovaciu sviečku, resp. vymeniť. Odstup elektród 0,6 mm Doplniť palivo / nechať skontrolovať benzínový ventil
Generátor má príliš nízke alebo žiadne napätie	Regulátor alebo kondenzátor je defektný Nadprúdový ochranný spínač spustený Vzduchový filter je znečistený	Vyhľadať odborný servis Stlačiť spínač a znížiť spotrebič Vyčistiť filter alebo ho vymeniť



Konformitätserklärung

ISC-GmbH · Eschenstraße 6 · D-94405 Landau/Isar

D erklärt folgende Konformität gemäß EU-Richtlinie und Normen für Artikel
GB declares conformity with the EU Directive and standards marked below for the article
F déclare la conformité suivante selon la directive CE et les normes concernant l'article
NL verklaart de volgende conformiteit in overeenstemming met de EU-richtlijn en normen voor het artikel
E declara la siguiente conformidad a tenor de la directiva y normas de la UE para el artículo
P declara a seguinte conformidade de acordo com a directiva CE e normas para o artigo
S förklarar följande överensstämmelse enl. EU-direktiv och standarder för artikeln
FIN ilmoittaa seuraavaa Euroopan unionin direktiivien ja normien mukaista yhdenmukaisuutta tuotteelle
N erklærer herved følgende samsvar med EU-direktiv og standarder for artikkel
HR заявляє о соответствии товара следующим директивам и нормам ЕС
HR izjavljuje sljedeću uskladenost s odredbama i normama EU za artikl.
RO declară următoarea conformitate cu linia directoare CE și normele valabile pentru articolul.
TR ürün ile ilgili olarak AB Yönetmelikleri ve Normları gereğince aşağıdaki uygunluk açikla masını sunar.
GR δηλώνει την ακόλουθη συμφώνια σύμφωνα με την Οδηγία ΕΕ και τα πρότυπα για το προϊόν


I dichiara la seguente conformità secondo la direttiva UE e le norme per l'articolo
DK attesterer følgende overensstemmelse i henhold til EU-direktiv og standarder for produkt
CZ prohlašuje následující shodu podle směrnice EU a norem pro výrobek.
H a következő konformitást jelenti ki a termékerekre vonatkozó EU-irányvonalak és normák szerint
SK pojednává sledečo skladnost po smernici EU in normah za artikel.
PL deklaruje zgodność wymienionego poniżej artykułu z następującymi normami na podstawie dyrektywy WE.
SK vydáva nasledujúce prehlásenie o zhode podľa smernice EÚ a noriem pre výrobok.
BG декларира следното съответствие съгласно директивите и нормите на ЕС за продукта.
UKR заявляє про відповідність згідно з Директивою ЄС та стандартами, чинними для даного товару
ES deklareerib vastavuse järgnevalele EL direktiivi dele ja normidele
LT deklaruoja atitiktį pagal ES direktyvas ir normas straipsniui
RS izjavljuje sledeći konformitet u skladu s odredbom EZ i normama za artikl
LV Atbilstības sertifikāts apliecina zemāk minēto preču atbilstību ES direktīvām un standartiem
IS Samræmisfyrirlysing staðfestir eftirfarandi samræmi samkvæmt reglum Evrópubandalagsins og stöðlum fyrir vörur

Stromerzeuger RT-PG 5500 D

<input checked="" type="checkbox"/>	98/37/EC	<input type="checkbox"/>	87/404/EEC	
<input checked="" type="checkbox"/>	2006/95/EC	<input type="checkbox"/>	R&TTED 1999/5/EC	
<input type="checkbox"/>	97/23/EC	<input checked="" type="checkbox"/>	2000/14/EG_2005/88/EC:	L _{WM} = 94,1 dB; L _{WA} = 96 dB P = 9,55 kW
<input checked="" type="checkbox"/>	2004/108/EC	<input type="checkbox"/>	95/54/EC:	
<input type="checkbox"/>	90/396/EEC	<input checked="" type="checkbox"/>	97/68/EC:	eIRL*97/68SA*2002/88*0105*00
<input type="checkbox"/>	89/686/EEC			

EN 12601; EN 55014-1; EN 55012; EN 61000-6-1;
TÜV Süd Industrie Service GmbH; KBV VI

Landau/Isar, den 21.05.2008


Weichselgartner
General-Manager


Dong Guihua
Product-Management

Art.-Nr.: 41.523.33 I.-Nr.: 01017
Subject to change without notice

Archivierung: 4152333-32-4155050-07

Ⓣ

Der Nachdruck oder sonstige Vervielfältigung von Dokumentation und Begleitpapieren der Produkte, auch auszugsweise ist nur mit ausdrücklicher Zustimmung der ISC GmbH zulässig.

Ⓛ

Ponatis ali druge vrste razmnoževanje dokumentacije in spremljajočih dokumentov proizvodov proizvajalca, tudi v izvlečkih, je dovoljeno samo z izrecnim soglasjem firme ISC GmbH.

Ⓜ

Az termékek dokumentációjának és kíséő okmányainak az utánnomása és sokszorosítása, kivonatosan is csak az ISC GmbH kifejezett beleegyezésével engedélyezett.

Ⓜ Ⓛ

Naknadno tiskanje ili slična umnožavanja dokumentacije i pratećih papira ovih proizvoda, čak i djelomično kopiranje, moguće je samo uz izričito dopuštenje tvrtke ISC GmbH.

Ⓡ

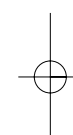
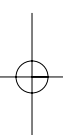
Potpuno ili delimično štampanje ili umnožavanje dokumentacije i službenih papira koji su priloženi proizvodu dozvoljeno je samo uz izričitu saglasnost firme ISC GmbH.

Ⓒ

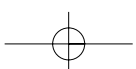
Dotisk nebo jiné rozmnožování dokumentace a průvodních dokumentů výrobků, také pouze výňatků, je přípustné výhradně se souhlasem firmy ISC GmbH.

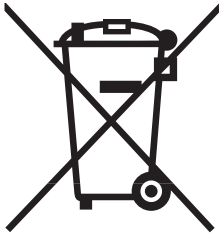
Ⓢ

Kopírovanie alebo iné rozmnožovanie dokumentácie a sprievodných podkladov produktov, a to aj čiastočné, je prípustné len s výslovným povolením spoločnosti ISC GmbH.



- Ⓒ Technische Änderungen vorbehalten
- Ⓒ Tehnične spremembe pridržane.
- Ⓒ Technikai változások jogát fenntartva
- ⒸⒸ Zadržavamo pravo na tehnične izmjene.
- Ⓒ Zadržavamo pravo na tehničke promene
- Ⓒ Technické změny vyhrazeny
- Ⓒ Technické změny vyhradené





⑤ Nur für EU-Länder

Werfen Sie Elektrowerkzeuge nicht in den Hausmüll!

Gemäß europäischer Richtlinie 2002/96/EG über Elektro- und Elektronik-Altgeräte und Umsetzung in nationales Recht müssen verbrauchte Elektrowerkzeuge getrennt gesammelt werden und einer umweltgerechten Wiederverwertung zugeführt werden.

Recycling-Alternative zur Rücksendeaufforderung:

Der Eigentümer des Elektrogerätes ist alternativ anstelle Rücksendung zur Mitwirkung bei der sachgerechten Verwertung im Falle der Eigentumsaufgabe verpflichtet. Das Altgerät kann hierfür auch einer Rücknahmestelle überlassen werden, die eine Beseitigung im Sinne der nationalen Kreislaufwirtschafts- und Abfallgesetzes durchführt. Nicht betroffen sind den Altgeräten beigelegte Zubehörteile und Hilfsmittel ohne Elektrobestandteile.

⑩ Samo za dežele članice EU:

Ne mečite električnega orodja med hišne odpadke.

V skladu z evropsko smernico 2002/96/EG o starih električnih in elektronskih aparatih in uporabo državnih zakonov je potrebno električna orodja zbirati ločeno in odstranjevati v namen reciklaže v skladu s predpisi o varovanju okolja.

Reciklažna alternativa za poziv za vračanje:

Lastnik električnega aparata je namesto vračanja aparata dolžan sodelovati pri pravilnem recikliranju v primeru odpovedi lastništvu aparata. Stari aparat se lahko v ta namen preda tudi na prevzemnem mestu, katero izvaja odstranjevanje v smislu državnega zakona o ravnanju z odpadki. To se ne nanaša na starim aparatom priloženih delov pribora in pripomočkov brez električnih sestavnih delov.

⑪ Csak EU-országok

Ne dobja az elektromos szerszámokat a házi hulladék közé.

A villamos készülékekkel és elektromos-öregkészülékekkel kapcsolatos 2002/96/EG-i európai irányvonalaknak valamint ezeknek a nemzeti jogban történő realizálásának megfelelően az elhasznált villamos szerszámokat külön kell gyűjteni és egy környezetbaráti újraértékesítéshez juttatni.

Újrahasznosítás-alternatíva a visszaküldési felhíváshoz:

Az elektromos készülék tulajdonosa kötelezve van, a tulajdon feladása esetében, a visszaküldés helyett alternatív egy szakszerű értékesítésre. Ehhez az öreg készüléket egy visszavevő helynek lehet átengedni, amely a nemzetközi iparkörfolyamat és hulladéktörvény értelmében elvégzi a megsemmisítést. Ez nem érinti az öreg készülékekhez mellékelt villamosalkatrészek nélküli tartozékrészeket és segítőeszközöket.


 Samo za zemlje Europske zajednice

Elektroalate ne bacajte u kućno smeće.

U skladu s europskom odredbom 2002/96/EG o starim električnim i elektroničkim uređajima i njezinom primjenom u okviru državnog prava, istrošeni elektroalati moraju se odvojeno sakupiti i zbrinuti na ekološki način u svrhu recikliranja.

Alternativa s recikliranjem u odnosu na zahtjev za povrat uređaja:

Vlasnik elektrouređaja alternativno je obavezan da umjesto povrata robe u slučaju odricanja vlasništva sudjeluje u stručnom zbrinjavanju elektrouređaja. Stari uređaj može se u tu svrhu prepustiti i stanici za preuzimanje rabljenih uređaja koja će provesti uklanjanje u smislu državnog zakona o recikliranju i otpadu. Zakonom nisu obuhvaćeni dijelovi pribora ugrađeni u stare uređaje i pomoćni materijali bez električnih elemenata.

 Samo za zemlje EU

Ne bacajte elektro-alate u kućno smeće!

Shodno evropskoj smernici 2002/96/EG o starim električnim i elektronskim uređajima i primeni državnog prava, istrošeni elektro-alati mora da se odvojeno sakupe i eliminišu na ekološki primeren način u stanici za recikliranje.

Alternativa recikliranju prema zahtevima za povrat uređaja:

Vlasnik elektro-uređaja alternativno je obavezan da umesto povrata robe u slučaju predaje vlasništva učestvuje u stručnom eliminisanju elektro-uređaja. Stari uređaj može da se u tu svrhu prepusti i stanici za preuzimanje rabljenih uređaja koja će provesti odstranjivanje u smislu državnog zakona o reciklaži i otpadu. Zakonom nisu obuhvaćeni delovi pribora ugrađeni u stare uređaje i pomoćni materijali bez električnih elemenata.

 Pouze pro členské země EU

Nedávejte elektrické nářadí do domácího odpadu.

Podle Evropské směrnice 2002/96/EG o starých elektrických a elektronických přístrojích (WEEE) a podle národního práva musí být použité elektrické nářadí odděleně skladováno a odevzdáno k ekologické recyklaci.

Alternativa recyklace k zaslání zpět:

Vlastník elektrického přístroje je alternativně namísto zaslání zpět povinen ke spolupráci při odborné recyklaci v případě, že se rozhodne přístroj zlikvidovat. Starý přístroj může být v tomto případě také odevzdán do sběrný, která provede likvidaci ve smyslu národního zákona o hospodářském koloběhu a zákona o odpadech. Toto neplatí pro ke starým přístrojům přiložené části příslušenství a pomocné prostředky bez elektrických součástí.

 Len pre krajiny EÚ

Neodstraňujte elektrické prístroje ako domový odpad.

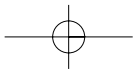
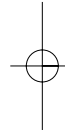
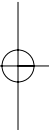
Podľa Európskej smernice 2002/96/ES o odpade z elektrických a elektronických zariadení (OEEZ) a v súlade s národnými právnymi predpismi sa musia použité elektronické prístroje odovzdať do triedeného zberu a musí sa zabezpečiť špecifické spracovanie a recyklácia.

Recyklačná alternatíva k výzve na spätný odber výrobku:

Vlastník elektrického prístroja je alternatívne namiesto spätnej zásielky povinný spolupracovať pri riadnej recyklácii prístroja voj môže byť za týmto účelom taktiež prenechaný zbernému miestu, ktoré vykoná odstránenie v zmysle národného zákona o recyklácii a ckých komponentov.



A series of 22 horizontal lines spaced evenly down the page, forming a writing area.



(SLO) GARANCIJSKI LIST

Spoštovana stranka!

Naši proizvodi podležejo strogi kontroli kakovosti. Če ta naprava kljub temu ne bi delovala brezhibno, to zelo obžalujemo in Vas prosimo, da se obrnete na našo servisno službo na naslov, ki je naveden spodaj na tem garancijskem listu. Z veseljem smo Vam na voljo tudi telefonsko na navedeno servisno klicno številko. Za uveljavljanje garancijskih zahtevkov velja sledeče:

1. Le-ti garancijski pogoji urejajo dodatne garancijske storitve. Vaši zakonski garancijski zahtevki ostanejo s to garancijo nespremenjeni. Naše garancijske storitve so za Vas brezplačne.
2. Garancijske storitve obsegajo izključno samo pomanjkljivosti zaradi napak v materialih in izdelavi in so omejene na odpravo takšnih pomanjkljivosti oziroma na zamenjavo naprave. Prosimo, da upoštevate, da naše naprave niso konstruirane za uporabo v obrtništvu ali industriji. Garancijska pogodba zato ne pride v poštev, če se naprava uporablja v obrtništvu ali v industrijskih obratih ali v podobnih dejavnostih. Poleg tega ne obsega naša garancija nadomestil za transportne poškodbe, škodo zaradi neupoštevanja navodil za montažo ali zaradi nestrokovne inštalacije, neupoštevanja navodil za uporabo (kot n. pr. priklop na napačno omrežno napetost ali vrsto toka), pretirana ali nepravilna uporaba (wkot n.pr. preobremenitev naprave ali uporaba nedovoljenih orodij ali pribora), neupoštevanje predpisov za vzdrževanje in varnostnih predpisov, vstop tujih predmetov v napravo (kot n.pr. pesek, kamenje ali prah), uporaba sile ali tuji vplivi (kot n.pr. poškodbe zaradi padca naprave) ter običajna obraba naprave zaradi uporabe.

Veljavnost garancijskih zahtevkov ugasne, če so bili na npravi že izvajani posegi.

3. Garancijska doba znaša 2 leti in začne teči z dnevom nakupa naprave. Garancijske zahtevke morate uveljavljati pred potekom garancijske dobe v sveh tednih potem ko ste ugotovili napako. Uveljavljanje garancijskih zahtevkov po poteku garancijske dobe je izključeno. Popravilo ali zamenjava naprave ne privede do podaljšanja garancijske dobe, niti se ne postavi nova garancijska doba zaradi takšnih storitev ali zaradi eventualno vgrajenih nadomestnih delov. To velja tudi za servisne storitve na licu mesta.
4. Za uveljavljanje Vašega garancijskega zahtevka nam pošljite pokvarjeno napravo brez poštnine na spodaj navedeni naslov. Priložite original računa ob nakupu ali drugo potrdilo kot dokazilo o nakupu z datumom nakupa. Zato prosimo, da dobro shranite račun kot dokazilo o nakupu! Prosimo, da nam po možnosti natančno opišete vzroke reklamacije. Če napaka izpolnjuje naše garancijske pogoje, boste nemudoma dobili nazaj popravljeno ali novo napravo.

Seveda bomo proti plačilu stroškov odpravili tudi napake na napravi, katere ne spadajo v obseg garancije ali jih garancija več ne zajema. V takšnem primeru prosimo, da pošljete napravo na naslov naše servisne službe.

H GARANCIAOKMÁNY

Tisztelt Vevő,

termékeink szigorú minőségi kontroll alá vannak vetve. Ha ez a készülék mégis egyszer nem működne kifogástalanul, akkor azt nagyon sajnáljuk és kérjük Önt forduljon a szervízzolgáltatásunkhoz amely ebben a garanciaártyában megadott cím alatt található. Szívesen állunk a rendelkezésére telefonon is, az alul megadott szervízsám alatt. A garanciaigények érvényesítésére a következők érvényesek:

1. Ezek a garanciafeltételek szabályozzák a kiegészítő garanciateljesítményeket. A jogi szavatossági igények, ez a garancia által nincsennek érintve. A garanciateljesítményünk az Ön számára ingyenes.
 2. A garanciateljesítmény csak kizárólagosan olyan hibákra terjed ki, amelyek anyag- vagy gyártási hibákra visszavezethetőek és ezeknek a hibáknak a kiküszöbölésére ill. a készülék kicserélésére van korlátozva. Kérjük vegye figyelembe, hogy a készülékeink a meghatározásuk szerint nem kisipari, kézműipari vagy ipari üzemek területén történő bevetésre lettek tervezve. Ezért a garanciaszerződés nem jön létre, ha a készülék kisipari, kézműipari vagy ipari üzemek területén valamint egyenértékű tevékenységek területén van használva. Továbbá a következő kárpótlási teljesítmények mint a szállítási károkért, károkért amelyek az összeszerelési utasítás figyelmen kívül hagyása vagy amelyek a nem szakszerű felszerelés, a használati utasítás figyelmen kívül hagyása (mint például egy rossz hálózati feszültségre vagy áramfajtára való rákapcsolás), visszaélésszerű vagy nem szakszerű használatok (mint például a készülék túlterhelése vagy nem engedélyezett betétszerszámok vagy tartozékok), a karbantartási és biztonsági határozatok figyelmen kívül hatása, idegen testek behatolása a készülékbe (mint például homok, kövek vagy por) erőszakbehatolás vagy idegen behatások (mint például leejtés általi károk) úgymint a használat általi, szokásos kopások által keletkező károk ki vannak zárva.
- A készüléken történő előzetes belenyúlás esetén elveszítődik a garanciajogosultság.
3. A garanciaidő érvényessége 2 év és a készülék vásárlási időpontjával kezdődik. A garanciaigények a garanciaidő lejárása előtt, két héten belül érvényesíteni kell, miután felismerte a hibát. A garanciajog érvényesítése a garancia idő lejárása után ki van zárva. A készülék kicserélése vagy megjavítása nem vezet a garancia időtartamának a meghosszabításához se nem vezet ez a teljesítmény a készülék vagy az esetleg beépített pótalkatrészek egy új garanciaidőtartamhoz. Ez egy helyszíni szervíz esetében is érvényes.
 4. A garanciajog érvényesítéséhez kérjük küldje a defekt készüléket bérmentesen a lent megadott címre. Mellékelje a vásárlási nyugtát eredetiben vagy egyéb módon levő bizonylatot a vásárlás keltéről. Kérjük őrizze ezért jól meg a pénztári cédulát mind bizonyítékok! Kérjük írja le lehetőleg pontosan a reklamáció okát. Ha a defekt a garanciateljesítményünk keretén belül van, akkor kap azonnal egy megjavított vagy egy új készüléket vissza.

Magától érthetődő, hogy a költségek megtérítése ellenében szívesen megjavítsuk azokat a készüléken levő defekteket amelyek a garancia terjedelme nem vagy már nem érinti. Ehhez küldje kérjük a készüléket a szervicímünkre.

HR BIH JAMSTVENI LIST

Poštovani kupče,

naši proizvodi podliježu strogoj kontroli kvalitete. Žao nam je ako bi ipak došlo do toga da uređaj ne funkcionira besprijekorno i zamolili bismo Vas da se u tom slučaju obratite na adresu naše servisne službe navedenu ispod ovog jamstva. Također smo Vam na raspolaganju na dolje navedenom telefonskom broju servisne službe. Za traženje jamstvenog zahtjeva vrijedi sljedeće:

1. Ovi jamstveni uvjeti reguliraju dodatne jamstvene usluge. Ovo jamstvo ne zadire u Vaše zakonsko pravo zahtjeva za ostvarenje jamstvenih usluga. Realizacija jamstvenih usluga je besplatna.
2. Jamstvena usluga obuhvaća isključivo nedostatke nastale zbog greške na materijalu ili tijekom proizvodnje i ograničen je na uklanjanje tih nedostataka odnosno zamjenu uređaja. Molimo da obratite pažnju na to da naši uređaji nisu konstruirani za korištenje u komercijalne svrhe niti u obrtu i industriji. Prema tome, ugovor o jamstvu ne može se ostvariti ako se uređaj koristi u obrtničkim ili industrijskim pogonima kao i u sličnim djelatnostima. Nadalje su iz jamstva isključene usluge zamjene proizvoda u slučaju transportnih oštećenja, šteta zbog nepridržavanja uputa za montažu ili zbog nestručne instalacije, nepridržavanja uputa za uporabu (kao npr. zbog priključka na pogrešni mrežni napon ili vrstu struje), zbog zloraba ili nestručnih primjena (kao npr. preopterećenje uređaja ili korištenje nedopuštenih alata ili pribora), u slučaju nepridržavanja uputa za održavanje i sigurnosnih odredbi, zbog prodiranja stranih tijela u uređaj (npr. pijeska, kamenja ili prašine), nasilne primjene ili vanjskih utjecaja (kao npr. oštećenja zbog pada) kao i zbog uobičajenog trošenja tijekom korištenja.

Zahtjev za jamstvo prestaje biti valjan ako su na uređaju već izvršeni neki zahvati.

3. Jamstveni rok iznosi 2 godine a započinje s datumom kupnje uređaja. Jamstveni zahtjevi ostvaruju se prije isteka jamstvenog roka unutar dvije godine nakon što ste uočili kvar. Ostvarenje jamstvenog zahtjeva nakon isteka jamstvenog roka je isključeno. Popravkom ili zamjenom uređaja ne produljuje se jamstveni rok niti se tom uslugom ostvaruju novi jamstveni rok za uređaj ili ostale ugrađene rezervne dijelove. To također vrijedi i kod korištenja servisa na licu mjesta.
4. Da biste ostvarili svoj jamstveni zahtjev, molimo Vas da nam pošaljete neispravan uređaj bez plaćanja poštarine na dolje navedenu adresu. Priložite originalni računa za kupnju uređaja ili neki drugi dokaz o kupnji s datumom. Molimo Vas da zbog tog razloga dobro sačuvate račun kao dokaz! Što točnije opišite razlog reklamacije. Ako naša jamstvena usluga obuhvaća kvar nastao na Vašem uređaju, odmah ćemo Vam vratiti popravljeni ili novi uređaj.

Razumljivo je da ćemo za naknadu troškova ukloniti i kvarove koje jamstvena usluga ne obuhvaća. U tom slučaju pošaljite uređaj na adresu našeg servisa.

RS GARANCIJSKI LIST

Poštovani kupče,

naši proizvodi podvrgavaju se strogoj kontroli kvalitete. Žao nam je ako bi se ipak desilo da uređaj ne funkcioniše besprekorno i zamolili bismo Vas da se u tom slučaju obratite na adresu naše servisne službe navedenu ispod ove garancije. Takođe smo Vam na raspolaganju na dole navedenom telefonskom broju servisne službe. Kod zahteva za realizovanje garancije vredi sledeće:

1. Ovi garantni uslovi regulišu dodatne garancije. Ova garancija ne dotiče Vaše zakonsko pravo zahteva za ostvarenje garancije. Realizacija garancije je besplatna.
2. Garancija obuhvata isključivo nedostatke koji nastanu zbog pogreške na materijalu ili tokom proizvodnje i ograničen je na odstranjivanje tih nedostataka odnosno zamenu uređaja. Molimo da obratite pažnju na to da naši uređaji nisu konstruisani za korišćenje u komercijalne svrhe, niti u obrtu i industriji. Prema tome ugovor o garanciji ne može da se ostvari, ako se uređaj koristi u obrtničkim ili fabričkim pogonima, kao i u sličnim delatnostima. Nadalje su iz garancije isključene usluge zamene proizvoda u slučaju transportnih oštećenja, šteta zbog nepridržavanja uputstava za montažu ili zbog nestručne instalacije, nepridržavanja uputstava za upotrebu (kao npr. zbog priključka na pogrešan mrežni napon ili vrstu struje), zbog zloupotreba ili nestručnih primena (kao npr. preopterećenje uređaja ili korišćenje nedozvoljenih alata ili pribora), u slučaju nepridržavanja uputstava za održavanje i bezbednosnih odredaba, zbog prodiranja stranih tela u uređaj (npr. peska, kamenja ili prašine), nasilne primene ili spoljnih uticaja (kao npr. oštećenja zbog pada) kao i zbog uobičajenog habanja tokom korišćenja.

Zahtev za garanciju prestaje važiti ako su na uređaju već izvršeni neki zahvati.

3. Garantni rok iznosi 2 godine a počinje sa datumom kupnje uređaja. Garantni zahtjevi ostvaruju se pre isteka garantnog roka unutar dve godine nakon što ste uočili kvar. Realizacija garantnog zahteva nakon isteka garantnog roka je isključeno. Popravkom ili zamenom uređaja ne produžava se garantni rok niti se tom uslugom realizuje novi jamstveni rok za uređaj ili ostale ugrađene rezervne delove. To takođe važi i kod korišćenja servisa na licu mesta.
4. Da biste ostvarili svoj garantni zahtev, molimo Vas da nam pošaljete neispravan uređaj bez plaćanja poštarine na dole navedenu adresu. Priložite original računa za kupnju uređaja ili neki drugi dokaz o kupnji s datumom. Molimo Vas da iz tog razloga dobro sačuvate račun kao dokaz! Što tačnije opišite razlog reklamacije. Ako naša garancija obuhvata kvar koji je nastao na Vašem uređaju, odmah ćemo Vam vratiti popravljen ili novi uređaj.

Podrazumeva se da ćemo za nadoknadu troškova ukloniti i one kvarove koje garancija ne obuhvata. U tom slučaju pošaljite uređaj na adresu našeg servisa.

ZÁRUČNÍ LIST

Vážená zákaznice, vážený zákazníku,

naše výrobky podléhají přísné kontrole kvality. Pokud i přesto tento přístroj bezvadně nefunguje, velice toho litujeme a prosíme Vás, abyste se obrátili na náš zákaznický servis, jehož adresa je uvedena na tomto záručním listu. Rádi Vám budeme k dispozici také telefonicky na níže uvedeném servisním čísle. Pro uplatňování nároků na záruku platí následující:

1. Tyto záruční podmínky upravují dodatečný záruční servis. Vašich zákonných nároků na záruku se tato záruka netýká. Náš záruční servis je pro Vás bezplatný.
2. Záruční servis se vztahuje výhradně na nedostatky, které lze odvodit z vad materiálu nebo výrobních vad a je také omezen pouze na odstranění těchto nedostatků, resp. výměnu přístroje. Dbejte prosím na to, že naše přístroje nebyly podle svého účelu určeny konstruovány pro živnostenské, řemeslnické nebo průmyslové použití. Záruční smlouva tak není realizována, pokud byl přístroj používán v živnostenských, řemeslných nebo průmyslových podnicích a při srovnatelných činnostech. Z naší záruky je dále vyloučeno poskytnutí náhrady za dopravní škody, škody způsobené nedodržováním montážního návodu nebo z důvodů neodborné instalace, nedodržování návodu k použití (jako např. připojení na chybné síťové napětí nebo druh proudu), nedovoleného nebo neodborného používání (jako např. přetížení přístroje nebo použití neschválených vložných nástrojů nebo příslušenství), nedodržování pokynů pro údržbu a bezpečnostních pokynů, vniknutí cizích těles do přístroje (jako např. písek, kameny nebo prach), použití násilí nebo poškození v důsledku cizích vlivů (jako např. škody způsobené pádem), jakož také běžného opotřebení způsobeného používáním.

Nárok na záruku zaniká, pokud bylo do přístroje již zasahováno.

3. Záruční doba činí 2 roky a začíná datem koupě přístroje. Nároky na záruku před vypršením záruční doby je třeba uplatňovat během dvou týdnů od zjištění defektu. Uplatňování nároků na záruku po vypršení záruční doby je vyloučeno. Oprava nebo výměna přístroje nevede k prodloužení záruční doby, ani k zahájení nové záruční doby za provedený výkon pro přístroj nebo pro případné zamontované náhradní díly. Toto platí také v případě servisu v místě Vašeho bydliště.
4. Při uplatňování Vašeho nároku na záruku zašlete prosím přístroj bez poštovného na níže uvedenou adresu. Přiložte originál prodejního dokladu nebo jiného datovaného potvrzení o koupi. Pokladní lístek si proto dobře uložte jako důkaz! Popište nám prosím pokud možno přesně důvod reklamace. Je-li defekt přístroje v našem záručním servisu obsažen, obdržíte obratem opravený nebo nový přístroj.

Samozřejmě rádi za úhradu nákladů odstraníme defekty na přístroji, které nespadají nebo již nespadají do rozsahu záruky. K tomu nám přístroj prosím zašlete na naši servisní adresu.

SK ZÁRUČNÝ LIST

Vážená zákazníčka, vážený zákazník,

naše výrobky podliehajú prísnej kontrole kvality. V prípade, že nebude prístroj napriek tomu bezchybne fungovať, je nám to veľmi ľúto a prosíme Vás, aby ste sa obrátili na našu servisnú službu na adrese uvedenej na tomto záručnom liste. Radi Vám budeme k dispozícii taktiež telefonicky na uvedenom servisnom telefónnom čísle. Pri uplatňovaní nárokov na záručné plnenie platia nasledujúce podmienky:

1. Tieto záručné podmienky upravujú dodatočné záručné plnenie. Vaše zákonné nároky na záruku nie sú touto zárukou dotknuté. Naše záručné plnenie je pre Vás zadarmo.
2. Záručné plnenie sa vzťahuje výlučne len na nedostatky, ktoré sú spôsobené chybami materiálu alebo výrobnými chybami, a je obmedzené na odstránenie týchto nedostatkov resp. výmenu prístroja. Prosím, dbajte na to, že naše prístroje neboli svojim určením konštruované na profesionálne, remeselnícke ani priemyselné použitie. Táto záručná zmluva sa preto neuzatvára, ak sa prístroj bude používať v profesionálnych, remeselníckych alebo priemyselných prevádzkach ako aj na činnosti rovnocenné s takýmto použitím. Z našej záruky sú okrem toho vylúčené náhradné plnenie za škody pri transporte, škody spôsobené nedodržaním návodu na montáž alebo na základe neodbornej inštalácie, nedodržaním návodu na použitie (ako napr. pripojením na nesprávne sieťové napätie alebo druh prúdu), zneužívaním alebo nesprávnym používaním (ako napr. preťaženie prístroja alebo použitie neprípustných pracovných nástrojov alebo príslušenstva), nedodržaním pokynov pre údržbu a bezpečnostných pokynov, vniknutím cudzích telies do prístroja (ako napr. piesok, kamene alebo prach), použitím násilia alebo cudzieho pôsobenia (napr. škody spôsobené pádom), a taktiež je vylúčené bežné opotrebenie primerané použitiu.

Nárok na záruku zaniká, ak už boli na prístroji svojvoľne uskutočnené zásahy.

3. Doba záruky je 2 roky a začína sa dátumom nákupu prístroja. Nároky na záruku sa musia uplatniť pred koncom uplynutia záručnej doby do dvoch týždňov od zistenia nedostatku. Uplatnenie nárokov na záruku po uplynutí záručnej doby je vylúčené. Oprava alebo výmena prístroja nevedie k predĺženiu záručnej doby ani nedochádza na základe tohto plnenia ku vzniku novej záručnej doby pre prístroj ani pre akékoľvek inštalované náhradné diely. To platí taktiež pri nasadení miestneho servisu.
4. Pre uplatnenie nároku na záruku nám prosím zašlite defektný prístroj oslobodený od poštovného na dole uvedenú adresu. Priložte predajný doklad v origináli alebo iný doklad o zakúpení s dátumom. Prosím, starostlivo si preto uschovajte pokladničný blok ako doklad o zakúpení! Prosím, popíšte nám čo najpresnejšie dôvod reklamácie. Ak spadá defekt prístroja pod naše záručné plnenie, dostanete obratom naspäť opravený alebo nový prístroj.

Samozrejme Vám radi opravíme závady na prístroji na vaše náklady, ak tieto závady nespádajú alebo už nespádajú do rozsahu záruky. Prosím, pošlite nám v takom prípade prístroj na našu servisnú adresu.

D GARANTIEURKUNDE

Sehr geehrte Kundin, sehr geehrter Kunde,

unsere Produkte unterliegen einer strengen Qualitätskontrolle. Sollte dieses Gerät dennoch einmal nicht einwandfrei funktionieren, bedauern wir dies sehr und bitten Sie, sich an unseren Servicedienst unter der auf dieser Garantiekarte angegebenen Adresse zu wenden. Gern stehen wir Ihnen auch telefonisch über die unten angegebene Servicrufnummer zur Verfügung. Für die Geltendmachung von Garantieansprüchen gilt Folgendes:

1. Diese Garantiebedingungen regeln zusätzliche Garantieleistungen. Ihre gesetzlichen Gewährleistungsansprüche werden von dieser Garantie nicht berührt. Unsere Garantieleistung ist für Sie kostenlos.
2. Die Garantieleistung erstreckt sich ausschließlich auf Mängel, die auf Material- oder Herstellungsfehler zurückzuführen sind und ist auf die Behebung dieser Mängel bzw. den Austausch des Gerätes beschränkt. Bitte beachten Sie, dass unsere Geräte bestimmungsgemäß nicht für den gewerblichen, handwerklichen oder industriellen Einsatz konstruiert wurden. Ein Garantievertrag kommt daher nicht zustande, wenn das Gerät in Gewerbe-, Handwerks- oder Industriebetrieben sowie bei gleichzusetzenden Tätigkeiten eingesetzt wird.

Von unserer Garantie sind ferner Ersatzleistungen für Transportschäden, Schäden durch Nichtbeachtung der Montageanleitung oder aufgrund nicht fachgerechter Installation, Nichtbeachtung der Gebrauchsanleitung (wie durch z.B. Anschluss an eine falsche Netzspannung oder Stromart), missbräuchliche oder unsachgemäße Anwendungen (wie z.B. Überlastung des Gerätes oder Verwendung von nicht zugelassenen Einsatzwerkzeugen oder Zubehör), Nichtbeachtung der Wartungs- und Sicherheitsbestimmungen, Eindringen von Fremdkörpern in das Gerät (wie z.B. Sand, Steine oder Staub), Gewaltanwendung oder Fremdeinwirkungen (wie z. B. Schäden durch Herunterfallen) sowie durch verwendungsgemäßen, üblichen Verschleiß ausgeschlossen.

Der Garantieanspruch erlischt, wenn an dem Gerät bereits Eingriffe vorgenommen wurden.

3. Die Garantiezeit beträgt 2 Jahre und beginnt mit dem Kaufdatum des Gerätes. Garantieansprüche sind vor Ablauf der Garantiezeit innerhalb von zwei Wochen, nachdem Sie den Defekt erkannt haben, geltend zu machen. Die Geltendmachung von Garantieansprüchen nach Ablauf der Garantiezeit ist ausgeschlossen. Die Reparatur oder der Austausch des Gerätes führt weder zu einer Verlängerung der Garantiezeit noch wird eine neue Garantiezeit durch diese Leistung für das Gerät oder für etwaige eingebaute Ersatzteile in Gang gesetzt. Dies gilt auch bei Einsatz eines Vor-Ort-Services.
4. Für die Geltendmachung Ihres Garantieanspruches übersenden Sie bitte das defekte Gerät portofrei an die unten angegebene Adresse. Fügen Sie den Verkaufsbeleg im Original oder einen sonstigen datierten Kaufnachweis bei. Bitte bewahren Sie deshalb den Kassenbon als Nachweis gut auf! Beschreiben Sie uns bitte den Reklamationsgrund möglichst genau. Ist der Defekt des Gerätes von unserer Garantieleistung erfasst, erhalten Sie umgehend ein repariertes oder neues Gerät zurück.

Selbstverständlich beheben wir gegen Erstattung der Kosten auch gerne Defekte am Gerät, die vom Garantieumfang nicht oder nicht mehr erfasst sind. Dazu senden Sie das Gerät bitte an unsere Serviceadresse.

iSC GmbH • Eschenstraße 6 • 94405 Landau/Isar (Deutschland)

Telefon: +49 [0] 180 5 120 509 • Telefax +49 [0] 180 5 835 830 (Anrufrufen: 0,14 Euro/Minute, Festnetz der T-Com)

E-Mail: info@isc-gmbh.info • Internet: www.isc-gmbh.info

1 Service Hotline: 01 805 120 509 · www.isc-gmbh.info
(0,14 € / min., Festnetz T-Com) - Mo-Fr: 8:00-20:00 Uhr

2 Name:

Retouren-Nr. iSC:

Straße / Nr.:

Telefon:

PLZ

Ort

Mobil:

3 Welcher Fehler ist aufgetreten (genaue Angabe):

Art.-Nr.:

I.-Nr.:

Sehr geehrte Kundin, sehr geehrter Kunde,
bitte beschreiben Sie uns die von Ihnen festgestellte Fehlfunktion Ihres Gerätes als Grund Ihrer Beanstandung möglichst genau. Dadurch können wir für Sie Ihre Reklamation schneller bearbeiten und Ihnen schneller helfen. Eine zu ungenaue Beschreibung mit Begriffen wie „Gerät funktioniert nicht“ oder „Gerät defekt“ verzögert hingegen die Bearbeitung erheblich.

4 Garantie: JA NEIN Kaufbeleg-Nr. / Datum:

1 Service Hotline kontaktieren oder bei iSC-Webadresse anmelden - es wird Ihnen eine Retourennummer zugeteilt | **2** Ihre Anschrift eintragen | **3** Fehlerbeschreibung und Art.-Nr. und I.-Nr. angeben | **4** Garantiefall JA/NEIN ankreuzen sowie Kaufbeleg-Nr. und Datum angeben und eine Kopie des Kaufbeleges belegen